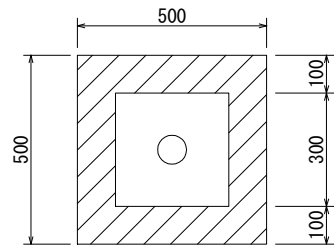
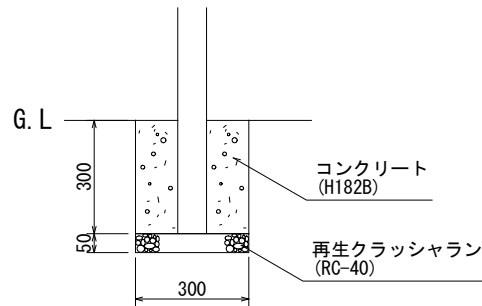


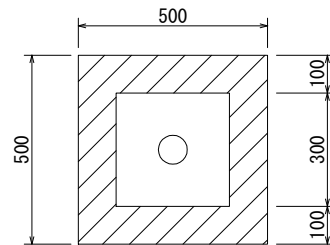
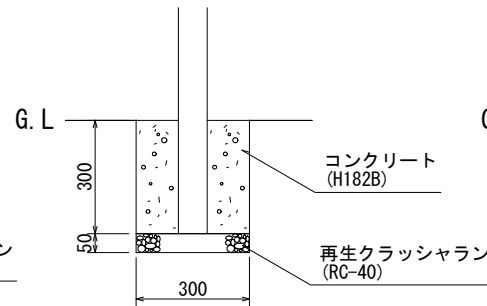
防護柵基礎工（ガードパイプ2段）

図面番号		縮尺	単位
162011T		1:20	mm
分類	工種	内容	作成年度
交通安全 施設工	防護柵 基礎工	ガードパイプ 2段	R. 2

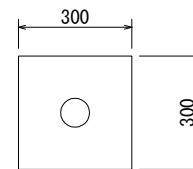
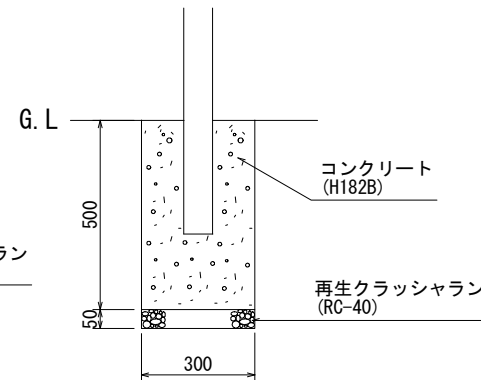
一般部



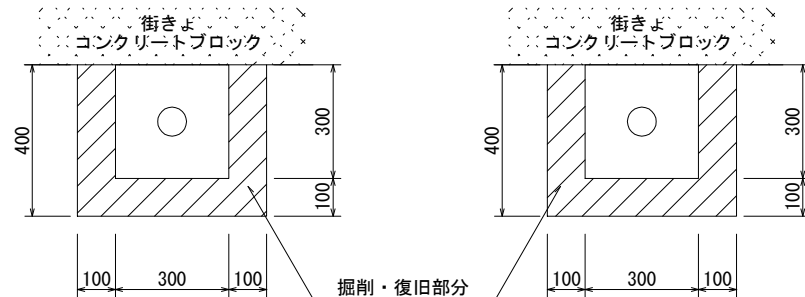
ブロック舗装部



植込部



歩道部



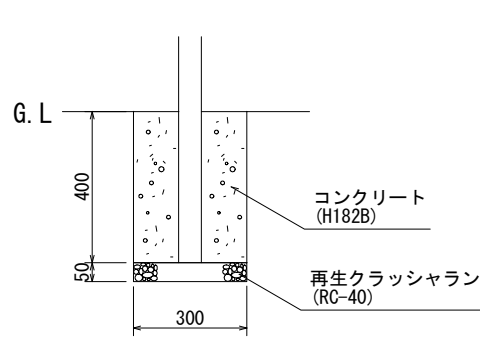
※コンクリート根固めを標準とするが、プレキャストコンクリートを用いることができる。

材料表	品名	形状寸法	単位	一般部	一般部 (歩道部)	植込部
				数量	数量	数量
	再生クラッシャーラン	RC-40	m ³	0.05	0.05	0.05
	コンクリート(φ89.1)	H182B	m ³	0.25	0.24	0.43
	” (φ76.3)	H182B	m ³	0.26	0.25	0.44
	型枠	小型構造物	m ²	3.60	2.63	4.50

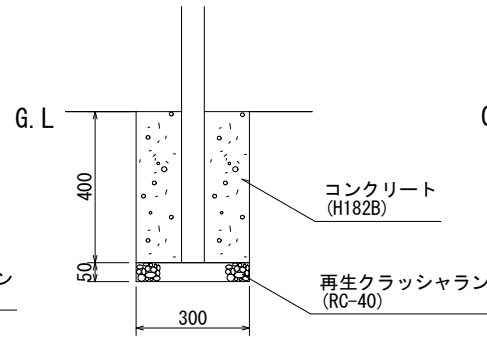
防護柵基礎工 (NP-1, PC-1等)

図面番号		縮尺	単位
162111T		1:20	mm
分類	工種	内容	作成年度
交通安全 施設工	防護柵 基礎工	NP-1 PC-1等	R.2

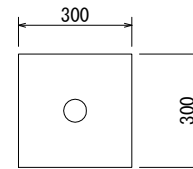
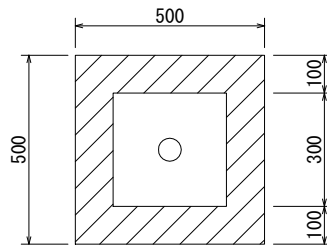
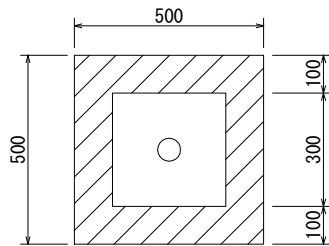
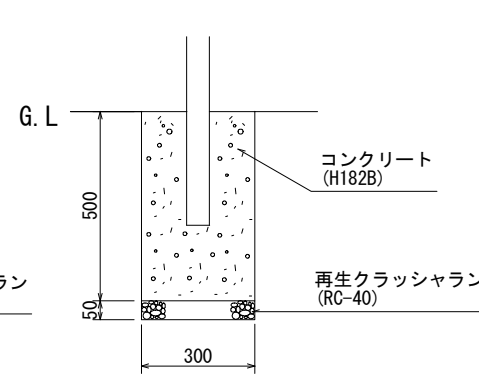
一般部



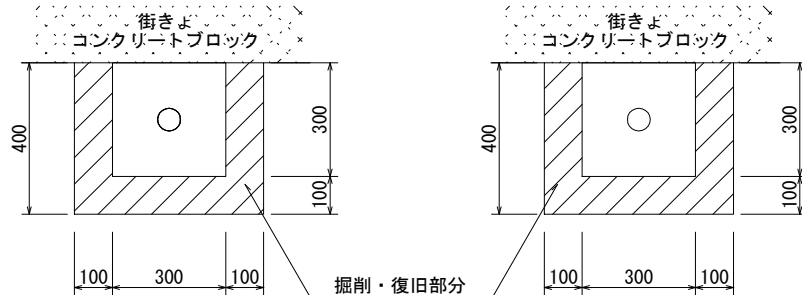
ブロック舗装部



植込部



歩道部



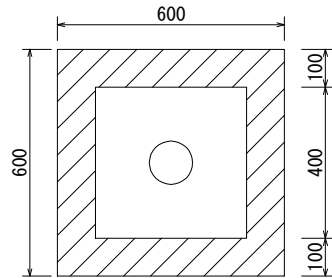
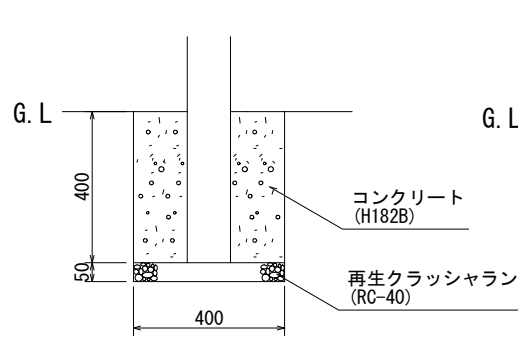
※コンクリート根固めを標準とするが、プレキャストコンクリートを用いることができる。

材料表			一般部	一般部 (歩道部)	植込部
品名	形状寸法	単位	数量	数量	数量
再生クラッシュラン	RC-40	m ³	0.05	0.05	0.05
コンクリート(φ60.5)	H182B	m ³	0.35	0.35	0.44
型枠	小型構造物	m ²	4.80	3.60	4.50

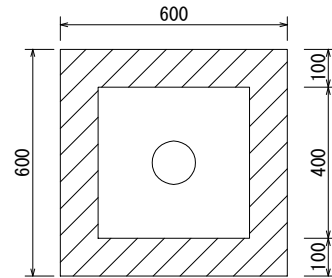
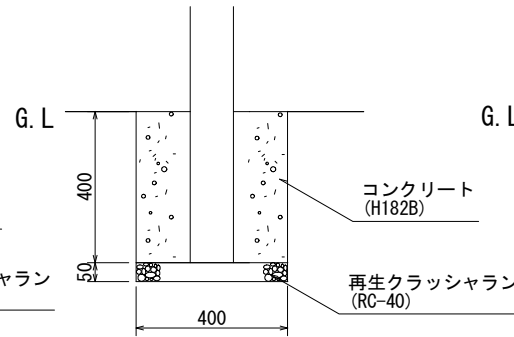
防護柵基礎工（支柱φ114.3, φ139.8）

図面番号		縮尺	単位
162211T		1:20	mm
分類	工種	内容	作成年度
交通安全 施設工	防護柵 基礎工	支柱φ114.3 φ139.8	R.2

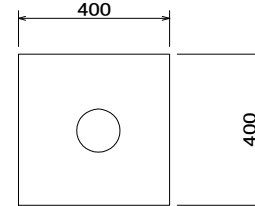
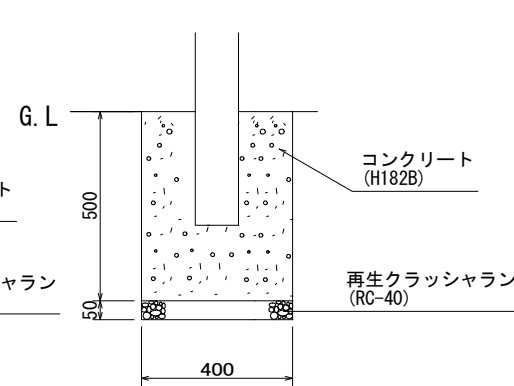
一般部



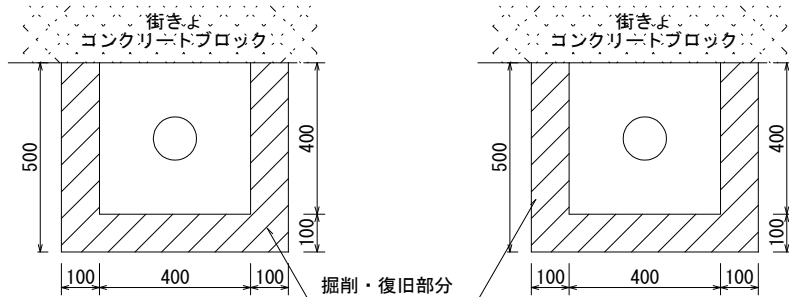
ブロック舗装部



植込部



歩道部



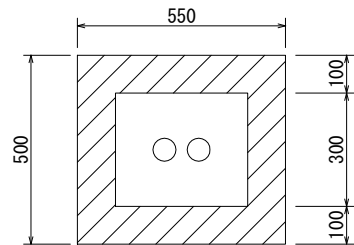
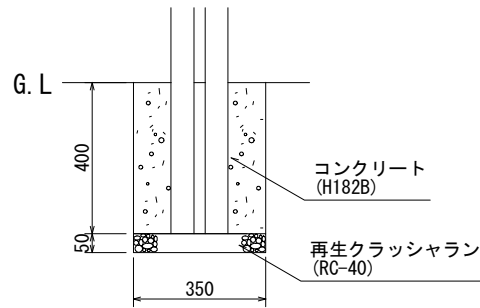
※コンクリート根固めを標準とするが、プレキャストコンクリートを用いることができる。

			10箇所当り		
材料表			一般部	一般部 (歩道部)	植込部
品名	形状寸法	単位	数量	数量	数量
再生クラッシュラン	RC-40	m ³	0.08	0.08	0.08
コンクリート(φ60.5)	H182B	m ³	0.58	0.58	0.74
型枠	小型構造物	m ²	6.40	4.80	8.00

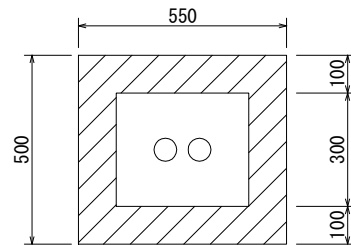
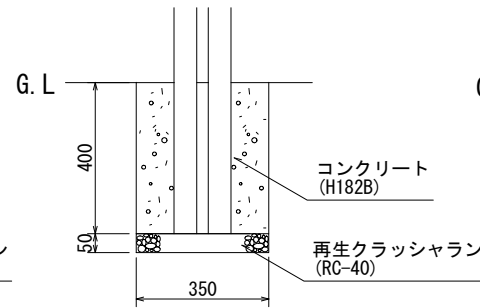
防護柵基礎工（連続基礎，PC-1等）

図面番号		縮尺	単位
162311T		1:20	mm
分類	工種	内容	作成年度
交通安全 施設工	防護柵 基礎工	連続基礎 PC-1等	R. 2

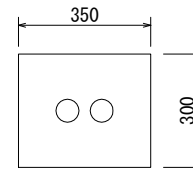
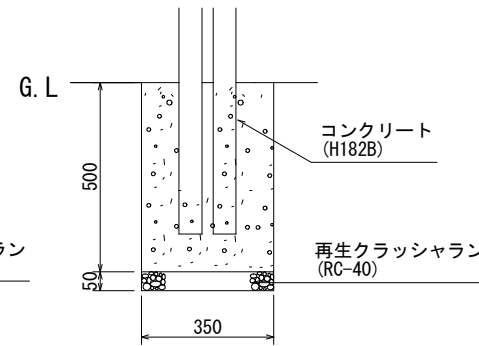
一般部



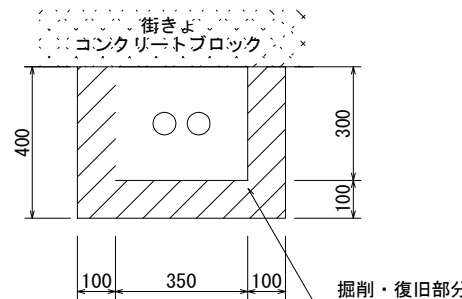
ブロック舗装部



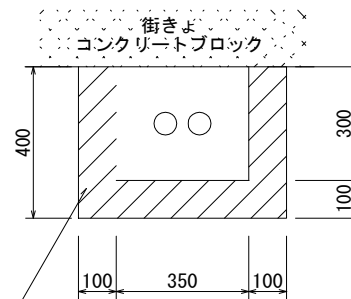
植込部



歩道部



歩道部

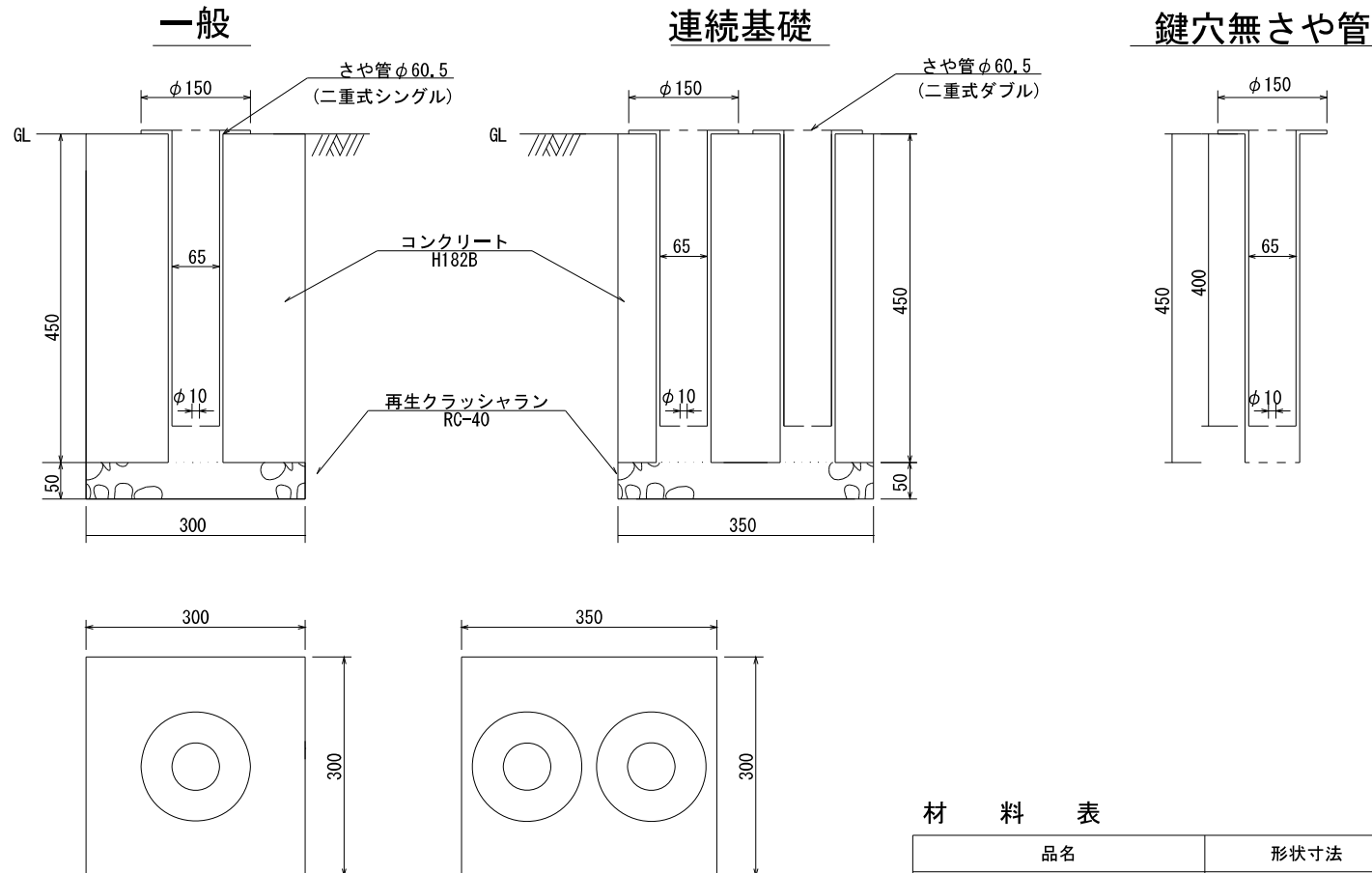


※連続用基礎はコンクリート根固めを標準とするが、プレキャストコンクリートを用いることができる。

品名	形状寸法	単位	10箇所当り		
			一般部	一般部 (歩道部)	植込部
再生クラッシュラン	RC-40	m ³	0.05	0.05	0.05
コンクリート(φ60.5)	H182B	m ³	0.40	0.40	0.51
型枠	小型構造物	m ²	5.20	3.80	6.50

防護柵基礎工（さや管付基礎）

図面番号		縮尺	単位
162622T		1/10	mm
分類	工種	内容	作成年度
交通安全 施設工	防護柵 基礎工	さや管付基礎 PC-1等	H. 23

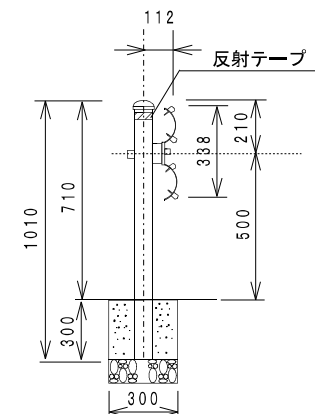
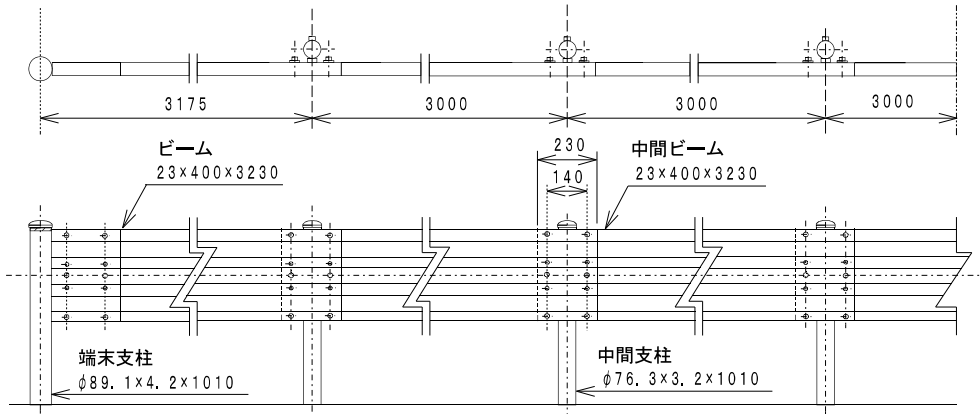


10箇所当り

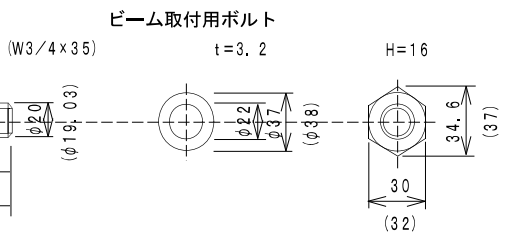
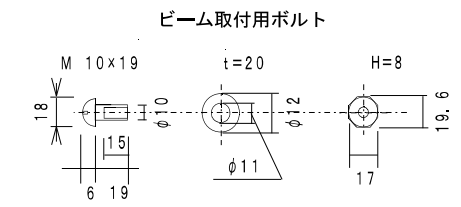
品名	形状寸法	単位	一般	連続基礎
			数量	数量
再生クラッシャーラン	RC-40	m ³	0.05	0.05
コンクリート	H182B	m ³	0.39	0.44
型枠	小型構造物	m ²	5.40	5.85
鍵なしさや管(二重式)	φ60.5シングル	個	10.0	—
鍵なしさや管(二重式)	φ60.5ダブル	個	—	10.0

防護柵工 (ガードレール一般)

平面 立面図



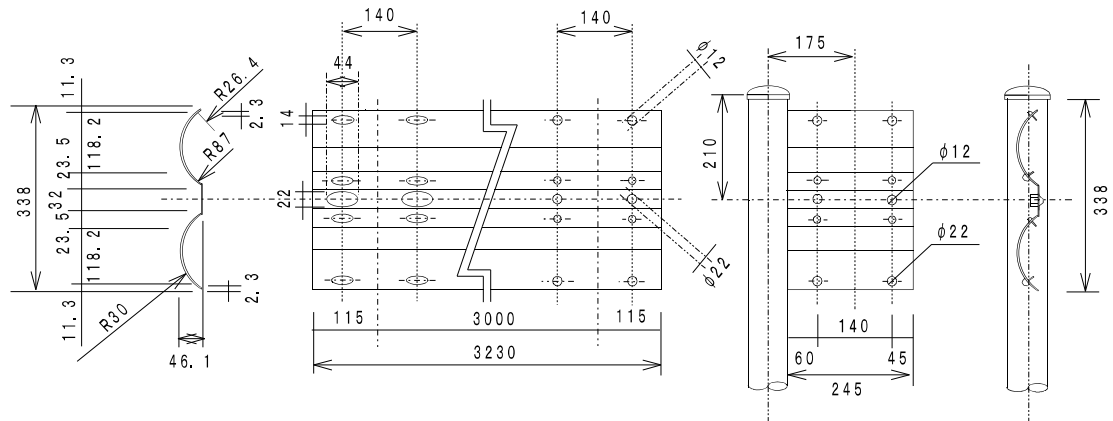
図面番号		縮尺	単位
163011T		—	mm
分類	工種	内容	作成年度
交通安全 施設工	防護柵工	ガードレール 一般	H.13



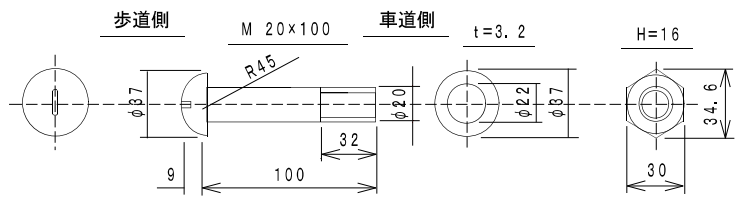
ビーム

端末支柱

ブラケット



ブラケット取付用ボルト



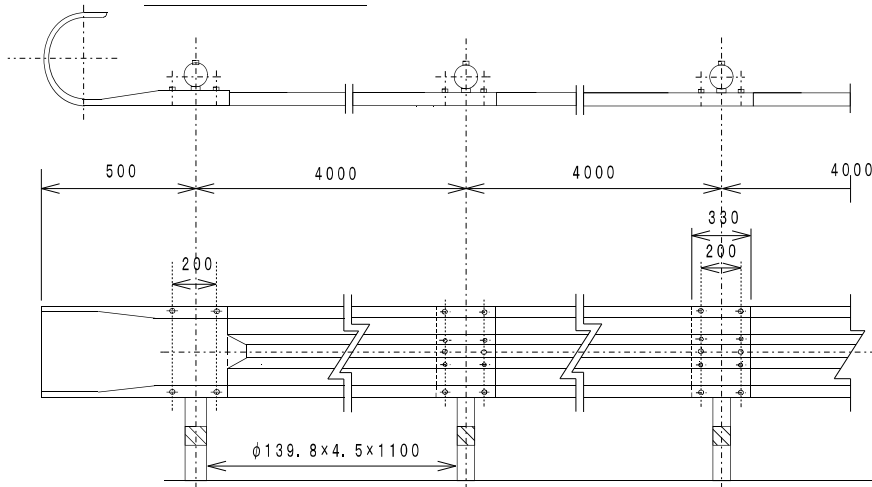
材料表

1. 0組当り

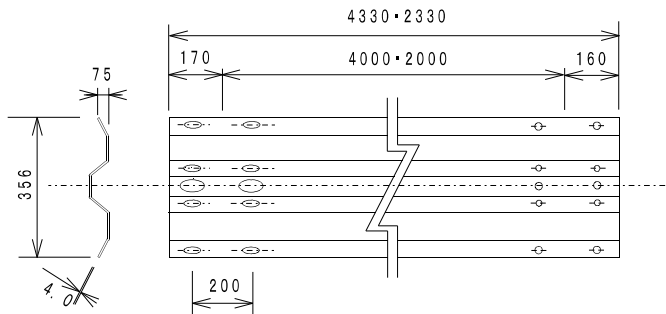
品名	形状寸法	単位	数量
ビーム	338x3, 230x2, 3	枚	1, 0
(端末支柱)	φ89, 1x1, 010x4, 2	本	(2, 0)
(反射テープ)	支柱1本分	巻	(2, 0)
中間支柱	φ73, 6x1, 010x3, 2	本	1, 0
反射テープ	支柱1本分	巻	1, 0

防護柵工 (ガードレール 歩道橋橋脚 重要構造物)

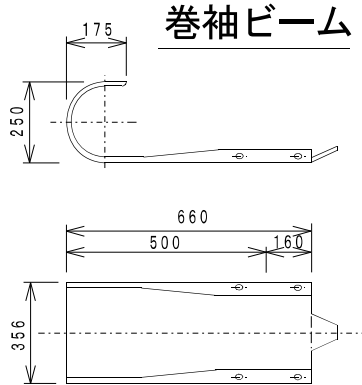
平面 立面図



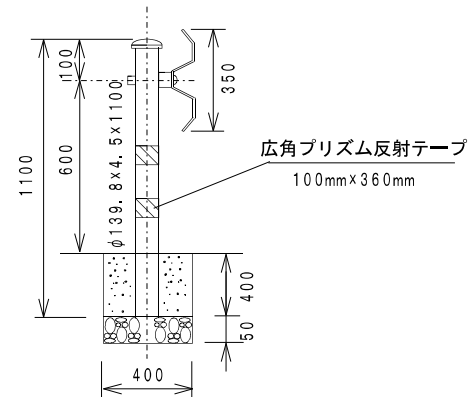
ビーム



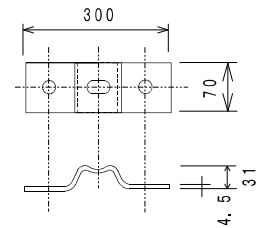
巻袖ビーム



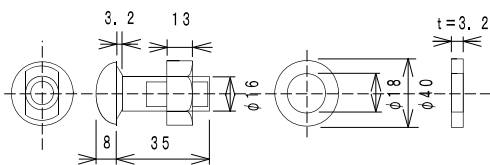
注: 広角プリズム反射テープの色
 ・防護柵の支柱の色が白色の場合白色、緑色の場合は緑を使用
 ・防護柵の支柱の色が茶色の場合ダークブラウンを使用



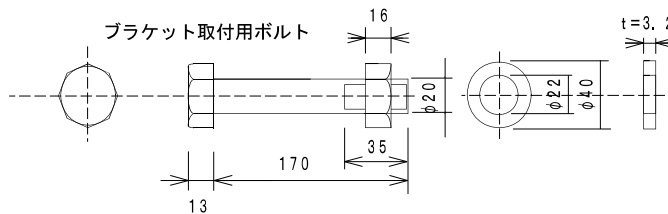
ブラケット



ビーム継手用ボルト



ブラケット取付用ボルト



材料表

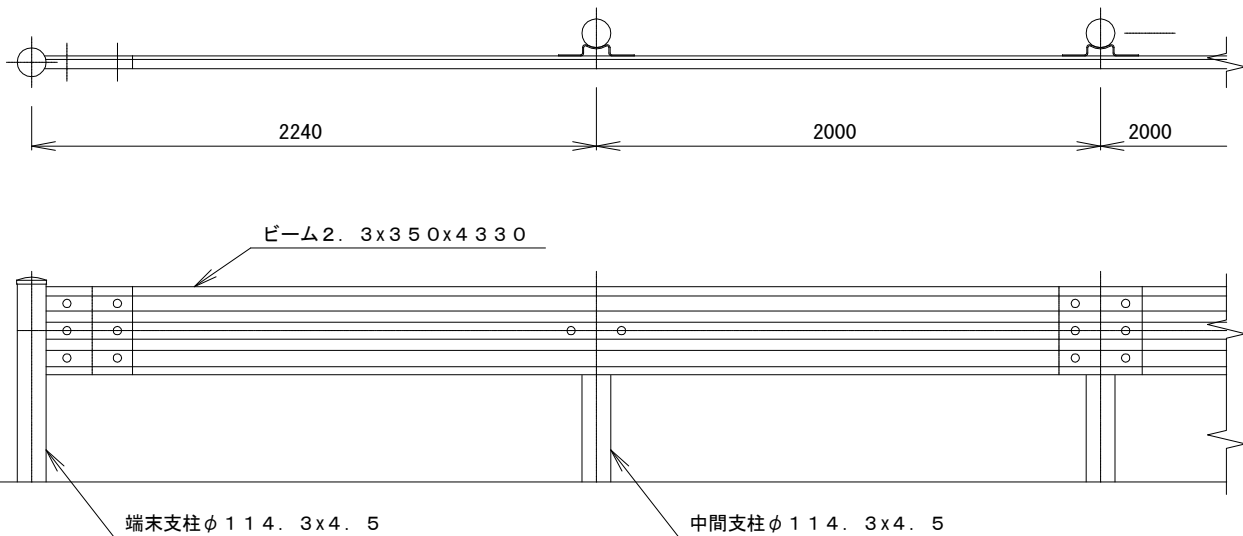
1. 0組当り

品名	形状寸法	単位	数量
ビーム	356×4, 330×4, 0	枚	1, 0
支柱	φ139, 8×1, 110×4, 5	本	2, 0
巻袖ビーム	356×660×3, 2	本	(2, 0)
反射テープ	支柱1本分	巻	2, 0

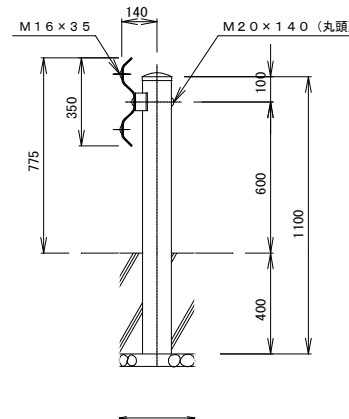
防護柵工（ガードレール一般）

図面番号		縮尺	単位
163013T		-	mm
分類	工種	内容	作成年度
交通安全 施設工	防護柵工	ガードレール 一般	H. 27

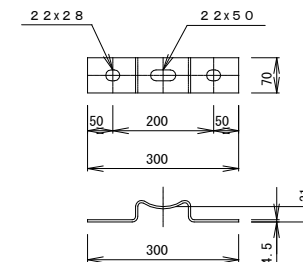
平面 立面図



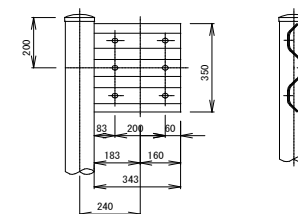
断面図
(中間支柱)



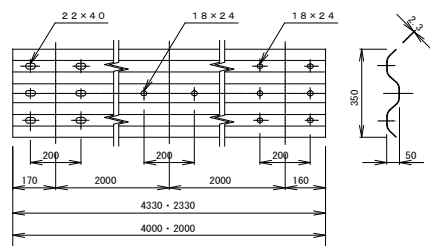
ブラケット



端末支柱詳細図

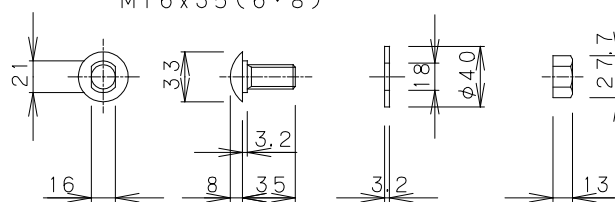


ビーム



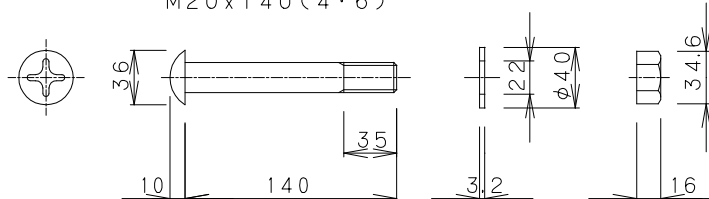
ビーム取付用ボルト S = 1 / 5

M16x35 (6・8)



ブラケット取付用ボルト S = 1 / 5

M20x140 (4・6)



材料表

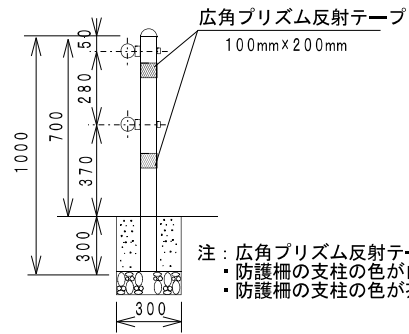
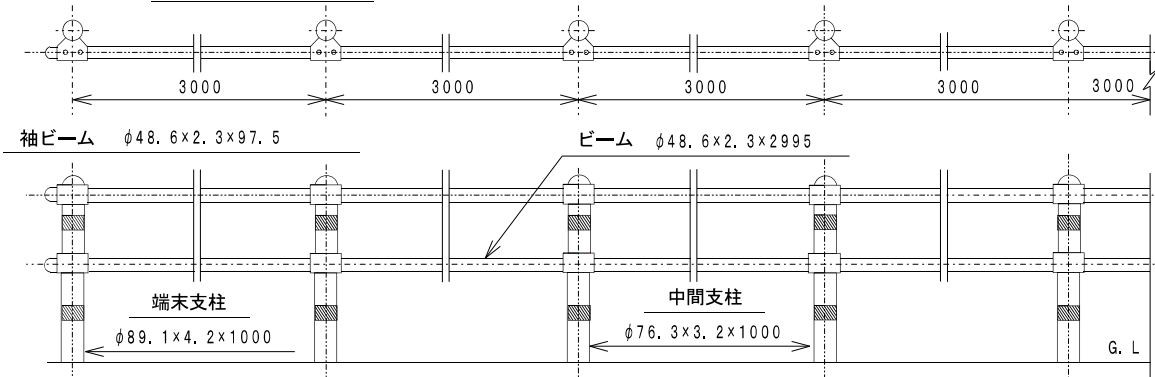
100箇所当り

品名	形状寸法	単位	数量	摘要
ビーム	358 × 2330 × 2.3	枚	1.0	
端末支柱	φ114.3 × 1100 × 4.5	本	(2.0)	
広角プリズム反射テープ	支柱 1 本分	巻	(2.0)	
中間支柱	114.3 × 1100 × 4.5	本	1.0	
広角プリズム反射テープ	支柱 1 本分	巻	1.0	

防護柵工（ガードパイプ2段）

図面番号		縮尺	単位
163111T		—	mm
分類	工種	内容	作成年度
交通安全 施設工	防護柵工	ガードパイプ 2段	H.16

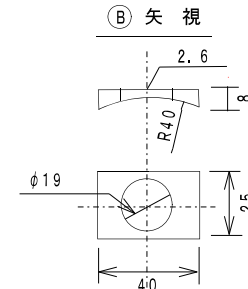
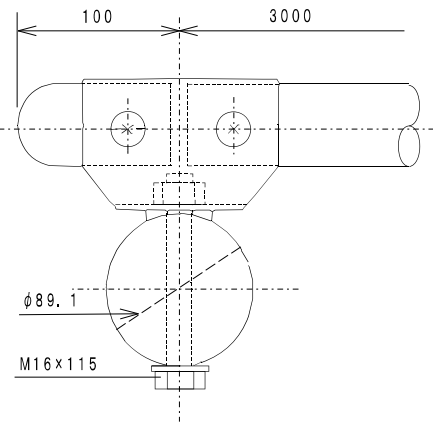
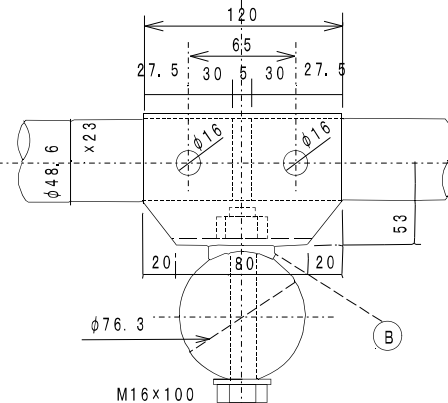
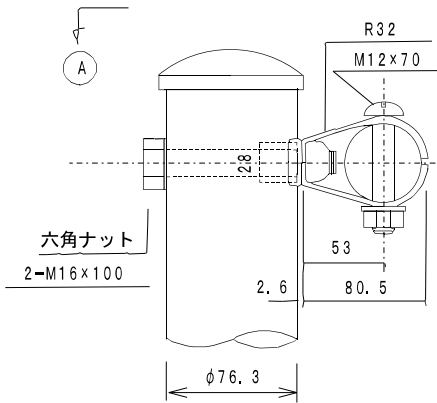
平面 立面図



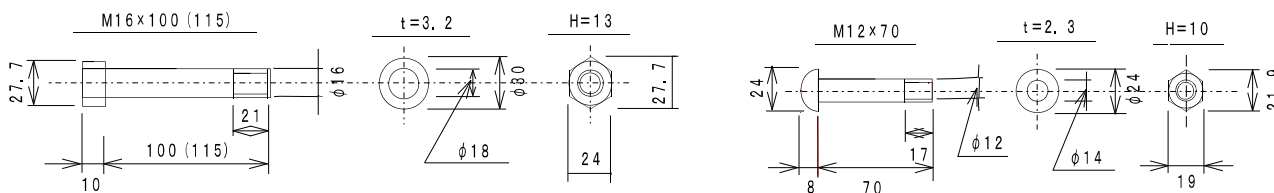
支柱取付詳細

① ①詳細

端末詳細



ボルト ナット ワッシャー



材料表

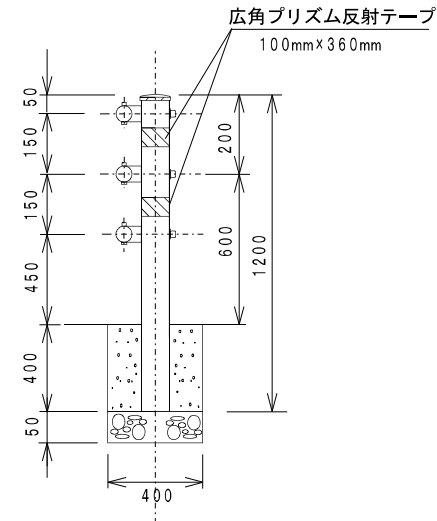
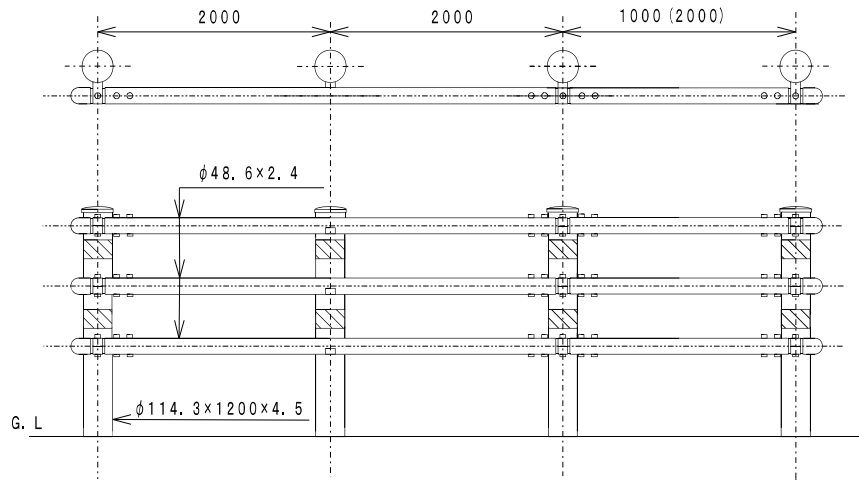
1. O組当り

品名	形状寸法	単位	数量
パイプ	2~φ48.6×2.995×2.3	組	1.0
(端末支柱)	φ89.1×1,000×4.2	本	(2.0)
(反射テープ)	支柱1本分	巻	(4.0)
中間支柱	φ73.6×1,000×3.2	本	2.0
反射テープ	支柱1本分	巻	4.0

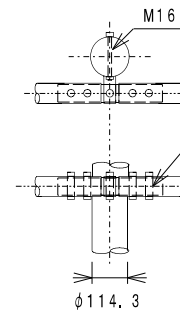
防護柵工 (ガードパイプ3段一般)

図面番号		縮尺	単位
163121T		—	mm
分類	工種	内容	作成年度
交通安全 施設工	防護柵工	ガードパイプ 3段一般	H.16

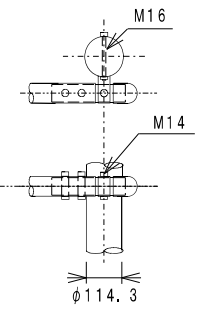
平面図・立面図・側面図



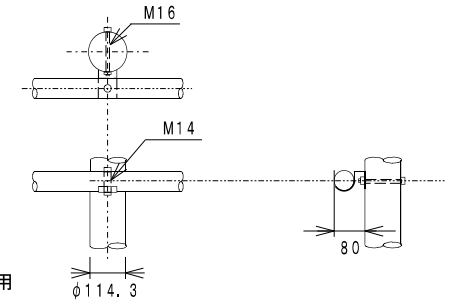
ビーム継手部



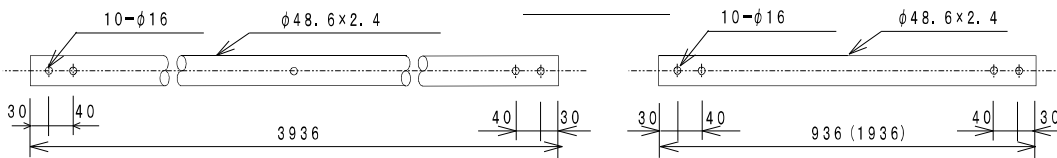
ビーム端部取付部



ビーム中間取付部

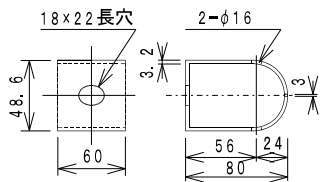


ビーム

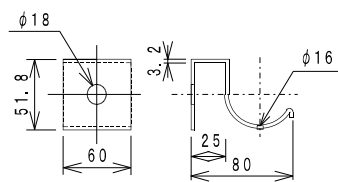


注：広角プリズム反射テープの色
 ・防護柵の支柱の色が白色の場合白色、緑色の場合は緑を使用
 ・防護柵の支柱の色が茶色の場合ダークブラウンを使用

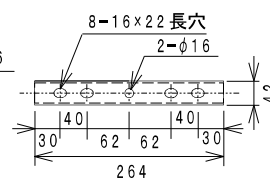
継手ブラケット



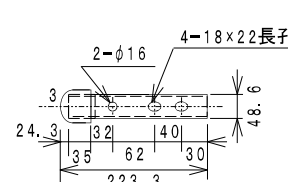
中間部ブラケット



インナー Sleeve



袖パイプ



材料表

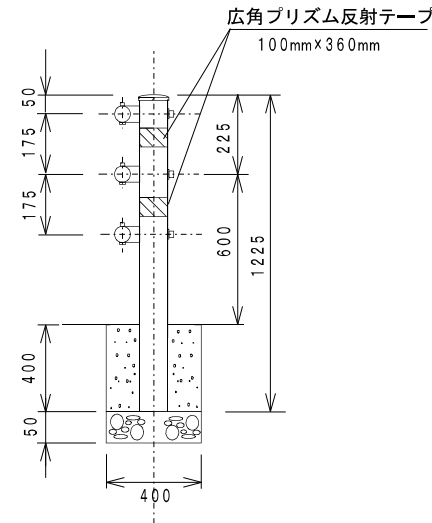
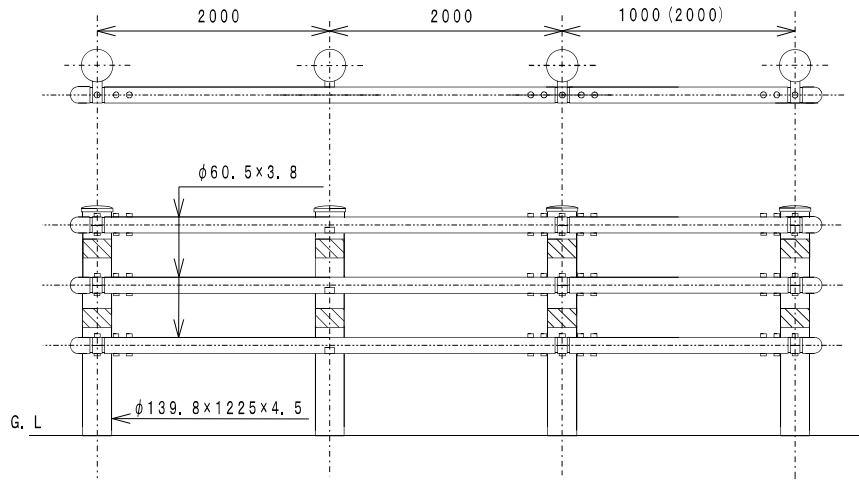
品名	形状寸法	単位	数量
パイプ	3~φ48.6×1,936×2.4	組	1,0
支柱	φ114.3×1,200×4.5	本	2,0
反射テープ	支柱1本分	巻	4,0

1. O組当り

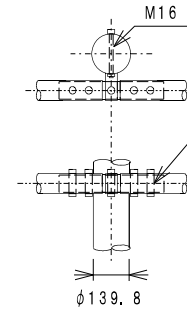
防護柵工 (ガードパイプ3段重要構造物)

図面番号		縮尺	単位
163122T		—	mm
分類	工種	内容	作成年度
交通安全 施設工	防護柵工	ガードパイプ 3段重要構造物	H.16

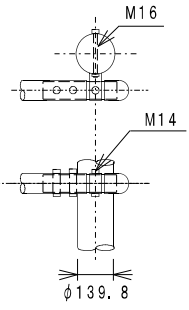
平面図・立面図・側面図



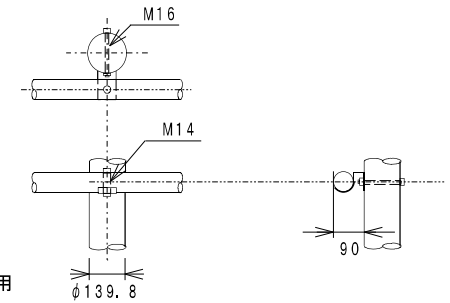
ビーム継手部



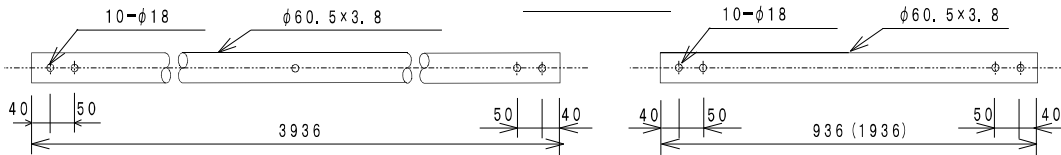
ビーム端部取付部



ビーム中間取付部

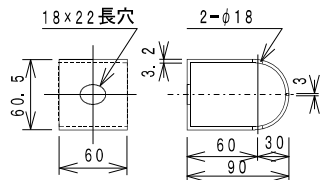


ビーム

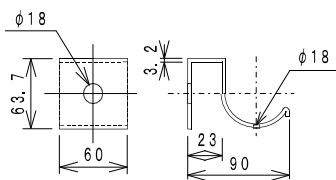


- 注: 広角プリズム反射テープの色
 ・防護柵の支柱の色が白色の場合白色、緑色の場合は緑を使用
 ・防護柵の支柱の色が茶色の場合ダークブラウンを使用

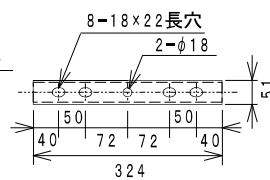
継手ブラケット



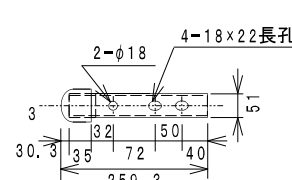
中間部ブラケット



インナースリーブ



袖パイプ



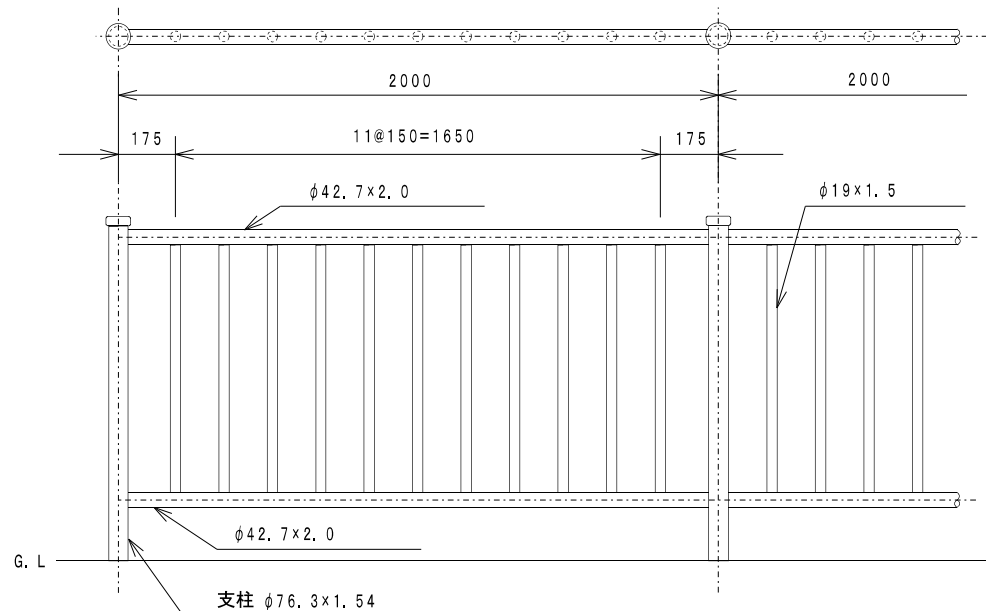
材料表

品名	形状寸法	単位	数量
パイプ	3~φ60.5x1, 936x3.8	組	1.0
支柱	φ139.8x1, 225x4.5	本	2.0
反射テープ	支柱1本分	巻	4.0

1. 0組当り

横断防止柵工（ステンレスフェンス）

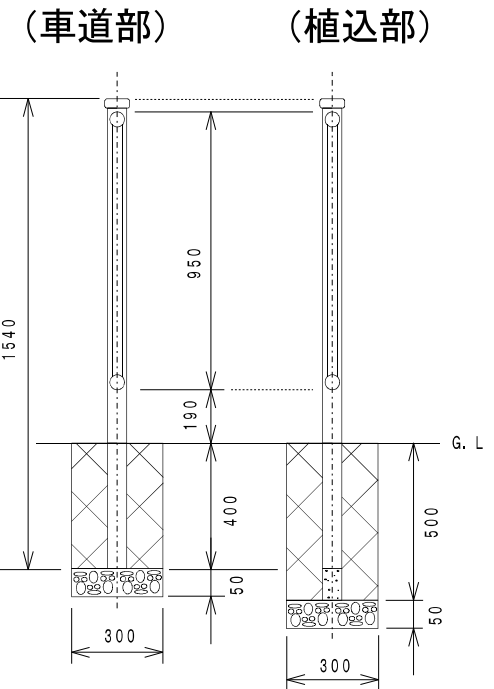
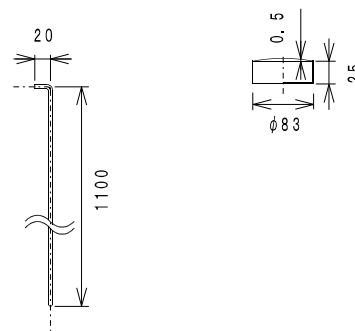
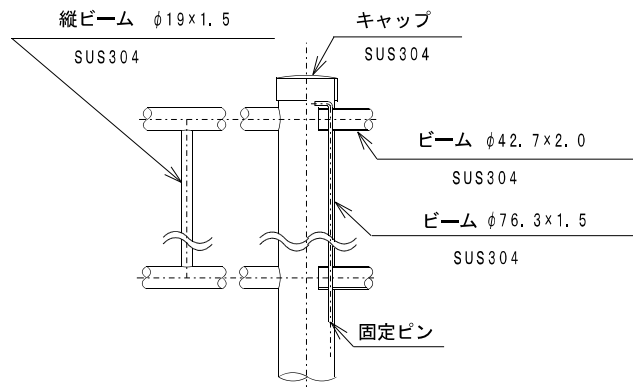
側面図・平面図



ビーム取付詳細図

固定ピン

キャップ



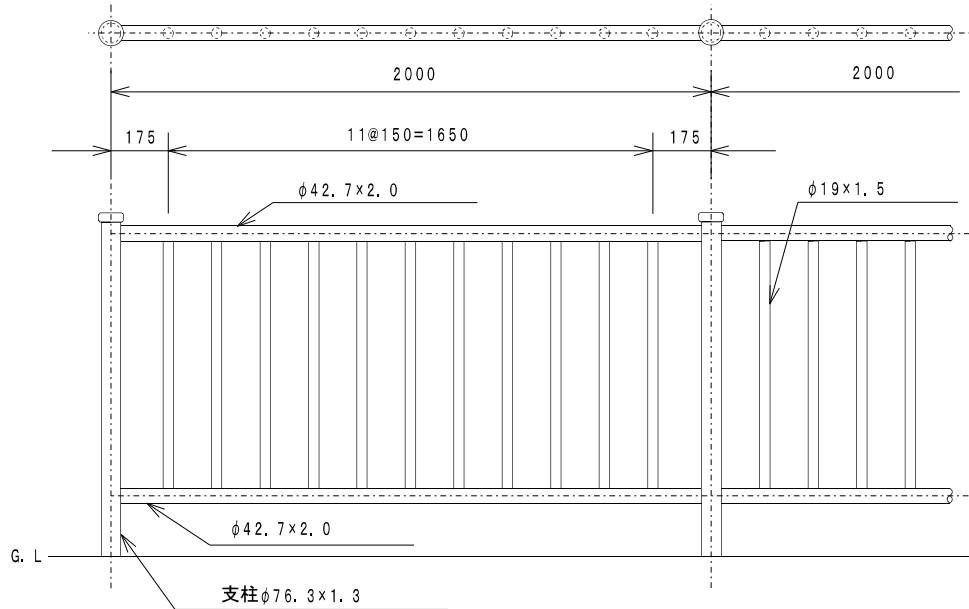
材料表

10.0箇所当り

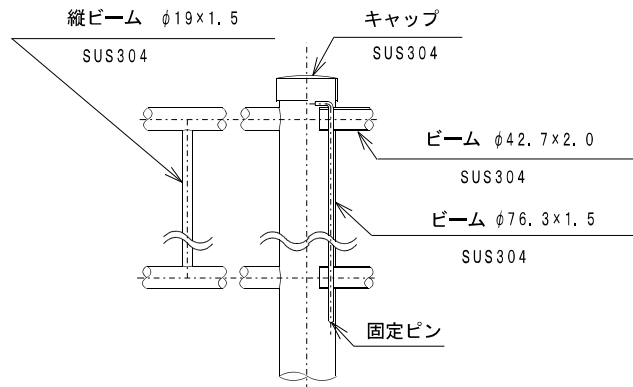
品名	形状寸法	単位	数量
フェンス	φ42.7×2.0/2000×950 SUS304	本	10.0
中間支柱	φ76.3×1540	本	10.0
(端末支柱)	φ76.3×1540	本	(20.0)
再生クラッシュラン	RC-40	m ³	0.05
コンクリートブロック	300×300×400	個	10.0
(コンクリートブロック)	300×300×500 (植込用)	個	(10.0)

横断防止柵工（ステンレスフェンス）

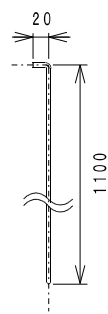
側面図・平面図



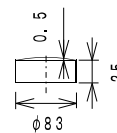
ビーム取付詳細図



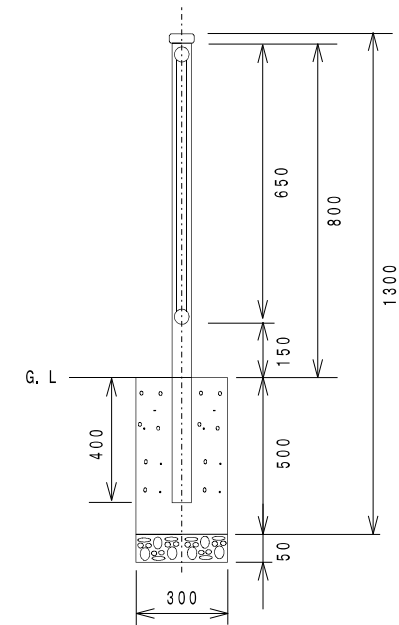
固定ピン



キャップ



(植込部)



材料表

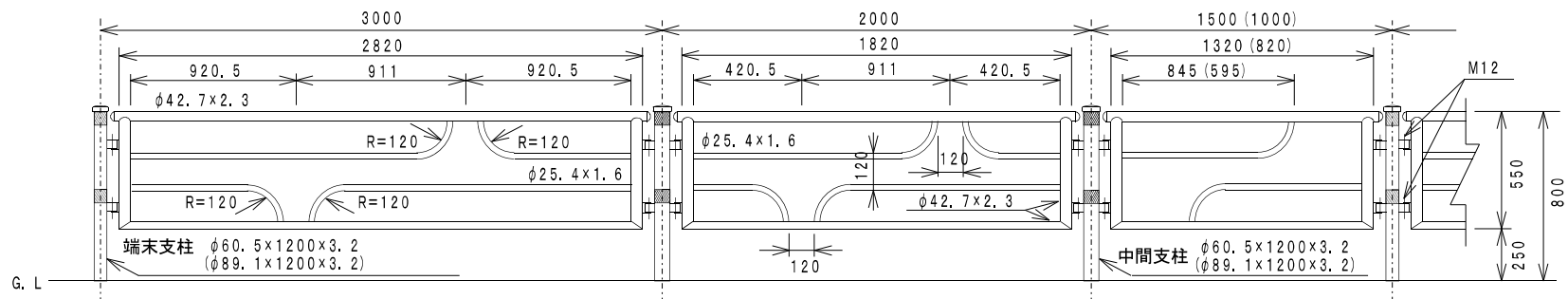
10.0箇所当り

品名	形状寸法	単位	数量
フェンス	φ42.7×2.0/2000×650 SUS304	本	10.0
中間支柱	φ76.3×1200	本	10.0
(端末支柱)	φ76.3×1200	本	(20.0)
再生クラッシュラン	RC-40	m ³	0.05
コンクリートブロック	300×300×400	個	10.0
(コンクリートブロック)	300×300×500 (植込用)	個	(10.0)

防護柵工（フェンス型 直柱NP-1）

平面 立面図

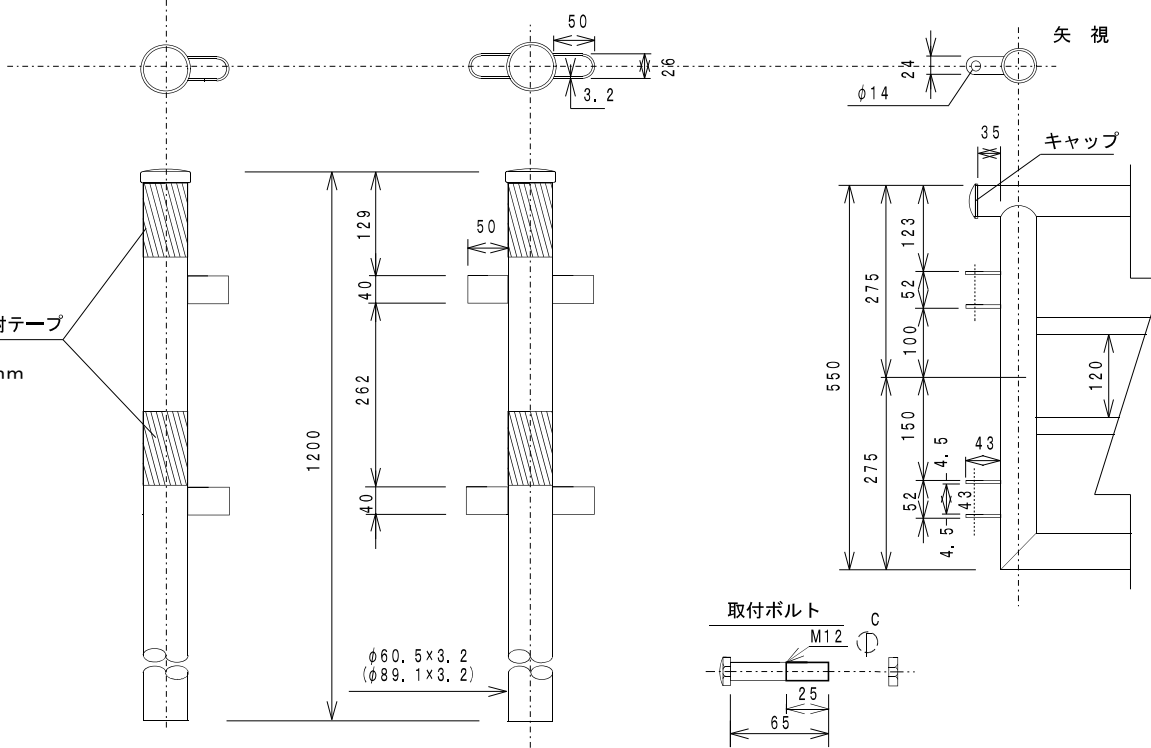
図面番号		縮尺	単位
163211T		—	mm
分類	工種	内容	作成年度
交通安全 施設工	防護柵工	フェンス型 (直柱・NP-1)	R.2



末端支柱

中間支柱

柱・パネル取付詳細図



- 注：広角プリズム反射テープの色
 ・防護柵の支柱の色が白色の場合白色を使用
 ・防護柵の支柱の色が茶色の場合ダークブラウンを使用

材料表

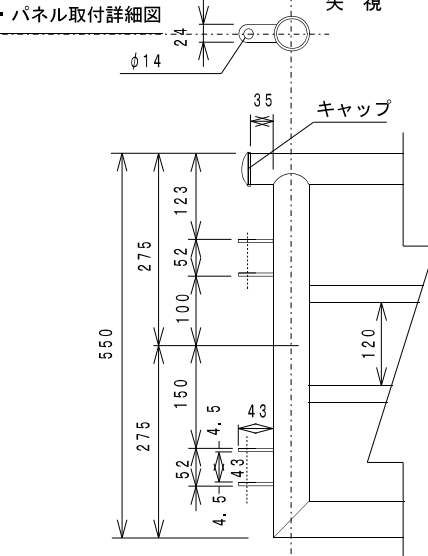
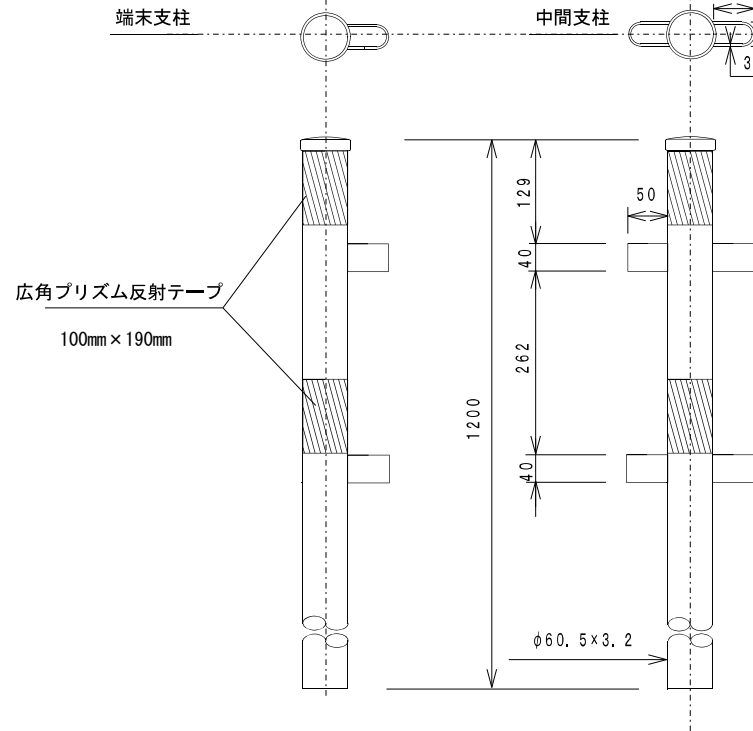
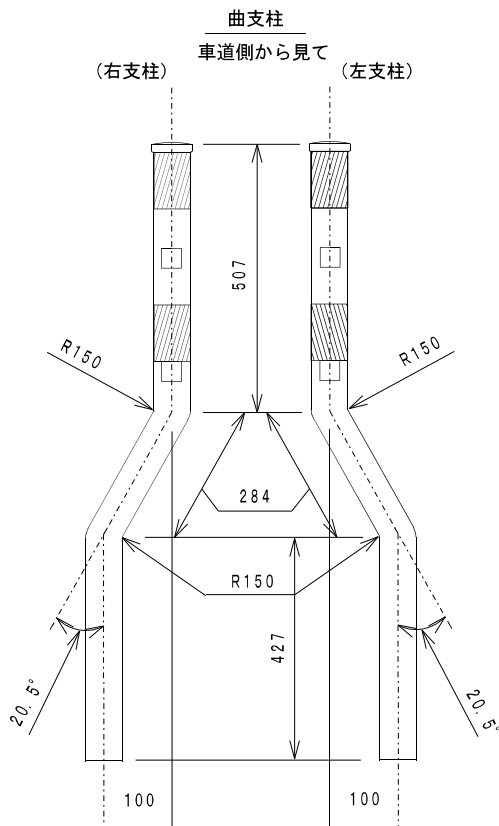
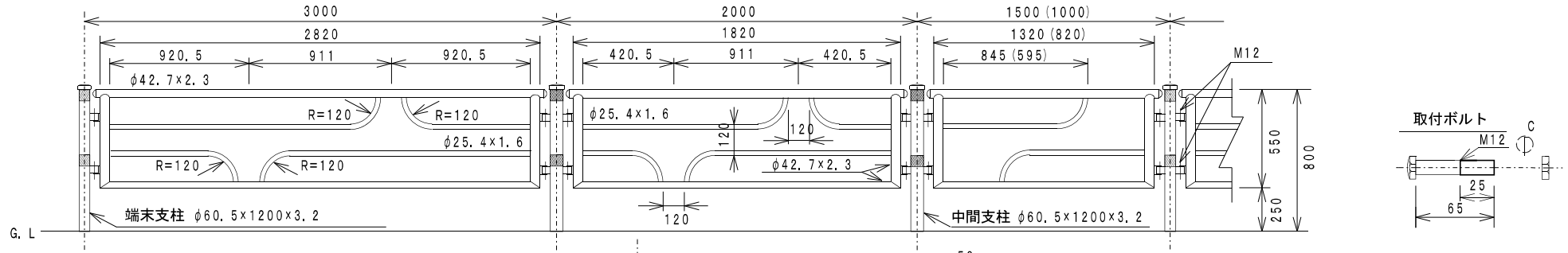
1. 0組当り

品名	形状寸法	単位	数量
パネル (3.0m)	φ42.7×2,880/2,830×600	枚	1,0
(末端支柱)	φ60.5×1,200×3.2 (φ89.1×1,200×3.2)	本	(2,0)
(反射テープ)	支柱1本分	巻	(4,0)
中間支柱	φ60.5×1,200×3.2 (φ89.1×1,200×3.2)	本	2,0
反射テープ	支柱1本分	巻	4,0

防護柵工（フェンス型 曲柱NP-1）

平面 立面図

図面番号		縮尺	単位
163212T		—	mm
分類	工種	内容	作成年度
交通安全 施設工	防護柵工	フェンス型 (曲柱・NP-1)	R.2



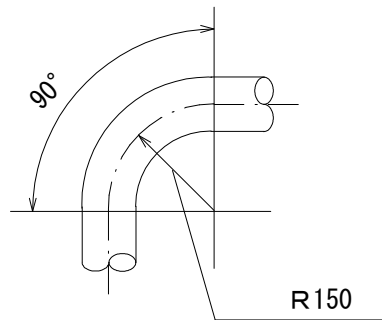
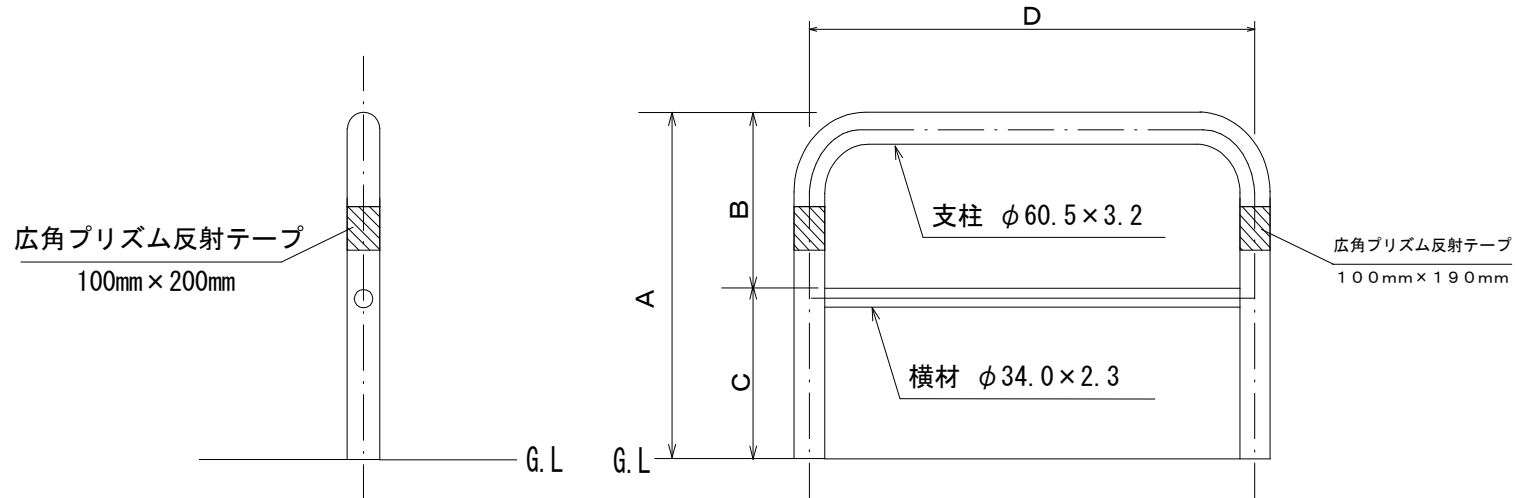
材料表

品名	形状寸法	単位	数量
パネル (3.0m)	φ42.7×2,880/2,830×600	枚	1,0
(末端支柱)	φ60.5×1,200×3.2	本	(2,0)
(反射テープ)	支柱1本分	巻	(4,0)
中間支柱	φ60.5×1,200×3.2	本	2,0
反射テープ	支柱1本分	巻	4,0

注：広角プリズム反射テープの色
 ・防護柵の支柱の色が白色の場合白色を使用
 ・防護柵の支柱の色が茶色の場合ダークブラウンを使用

防護柵工(門型 PC-1)

図面番号		縮尺	単位
163311T		-	mm
分類	工種	内容	作成年度
交通安全 施設工	防護柵工	門型 (PC-1)	R.2



- 注：広角プリズム反射テープの色
- ・防護柵の支柱の色が白色の場合白色を使用
 - ・防護柵の支柱の色が茶色の場合ダークブラウンを使用
 - ・防護柵の支柱の色が緑色の場合緑色を使用

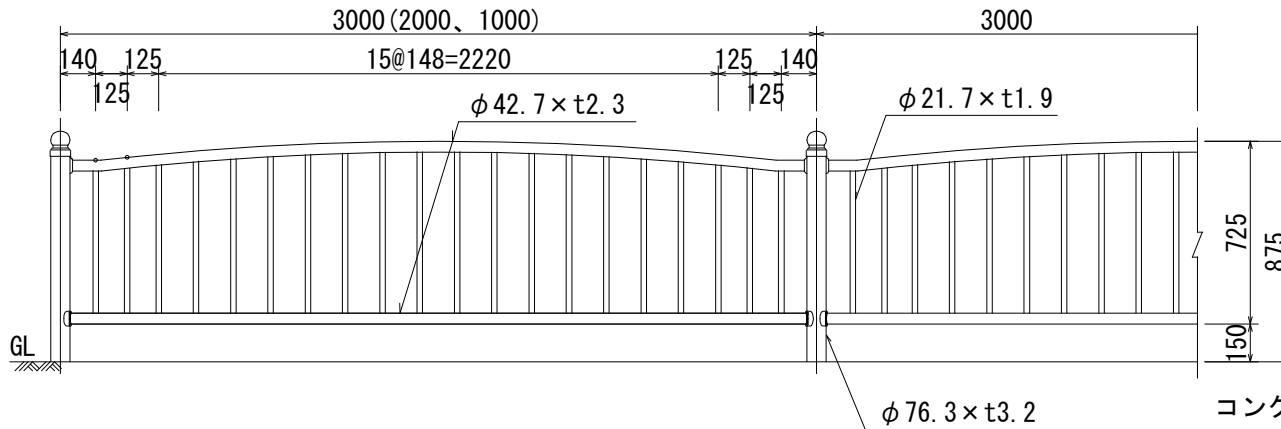
種類	高さ(A)	横材～支柱(B)	G.L～横材(C)
PC-1-80	800	400	400
PC-1	700	380	320

支柱間隔(D)	支柱寸法	支柱寸法
3000	φ60.5 x 3.2 x 5400	φ34.0 x 2.3 x 3000
2000	φ60.5 x 3.2 x 4400	φ34.0 x 2.3 x 2000
1500	φ60.5 x 3.2 x 3900	φ34.0 x 2.3 x 1500
1000	φ60.5 x 3.2 x 3400	φ34.0 x 2.3 x 1000
600	φ60.5 x 3.2 x 3000	φ34.0 x 2.3 x 600

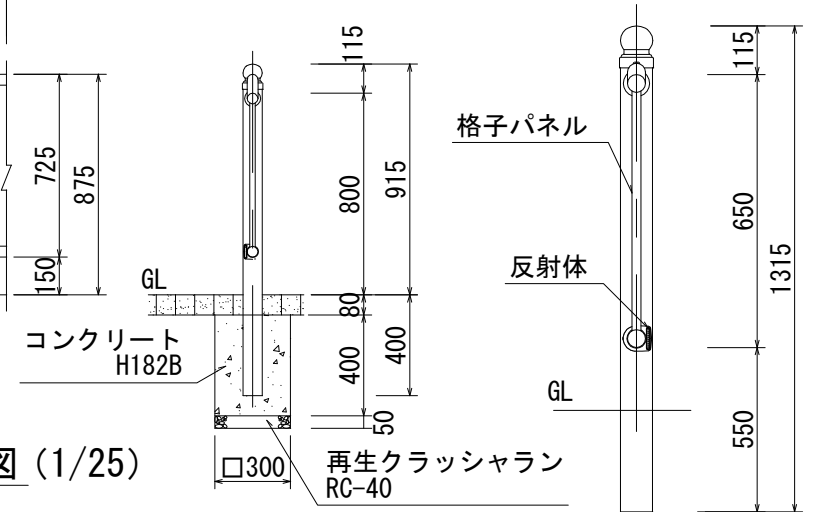
防護柵工 (特殊防護柵)

図面番号		縮尺	単位
163600T		—	mm
分類	工種	内容	作成年度
交通安全 施設工	防護柵工	特殊防護柵	R. 4

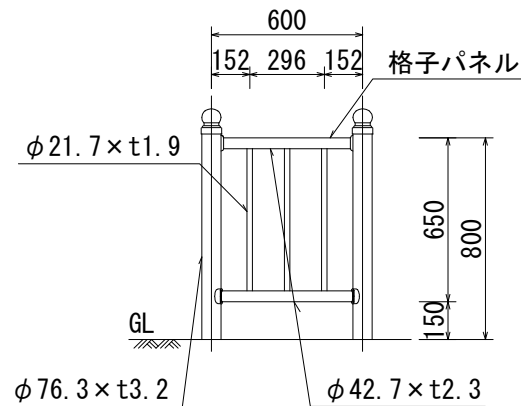
3.0m、2.0m、1.0m (1/30)



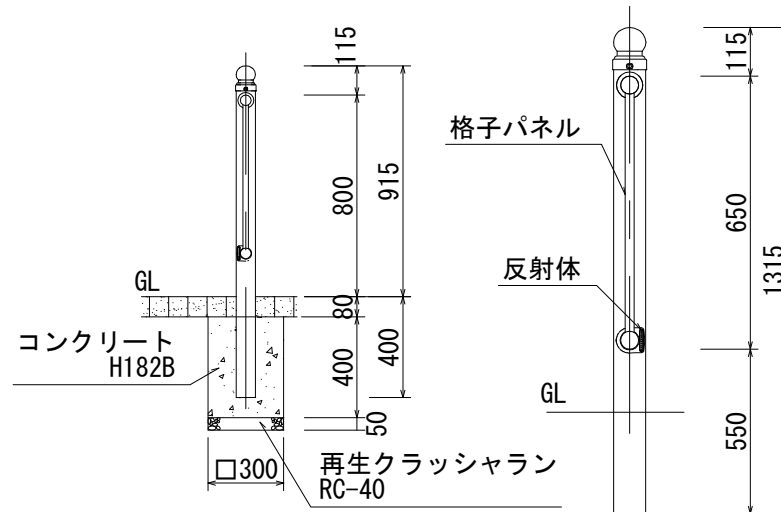
支柱図 (1/25)



0.6m (1/30)



支柱図 (1/25)



材料表

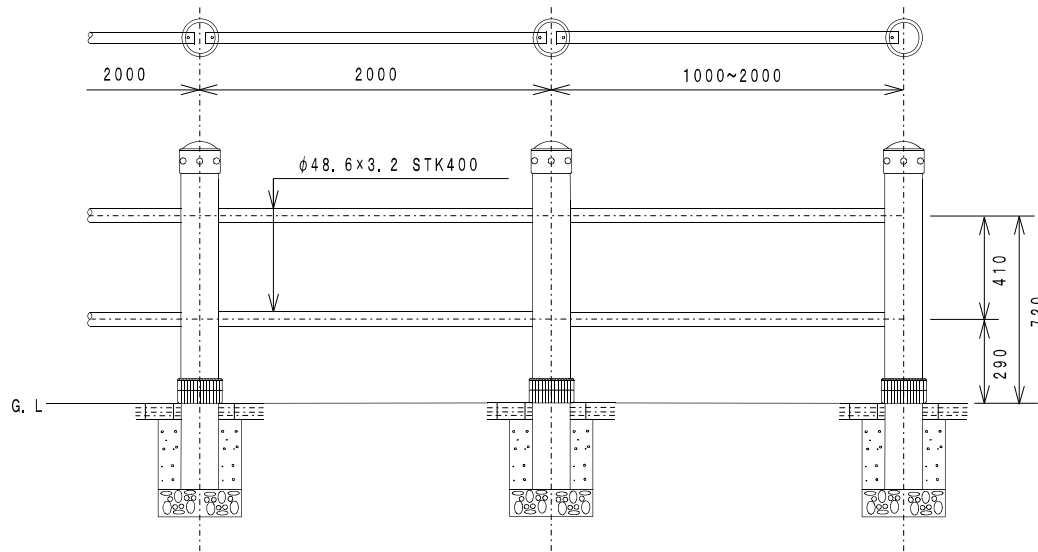
1.0組当り

品名	形状寸法	単位	数量
支柱	φ76.3×1,315×3.2	本	2.0
パネル(3.0m)	φ42.7×3,000×3.2	枚	1.0
パネル(2.0m)	φ42.7×2,000×3.2	枚	1.0
パネル(1.0m)	φ42.7×1,000×3.2	枚	1.0
パネル(0.6m)	φ42.7×600×3.2	枚	1.0

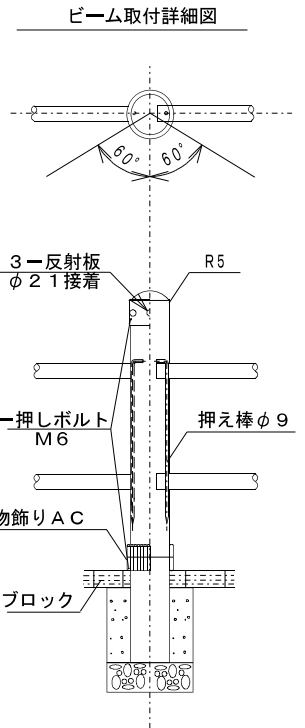
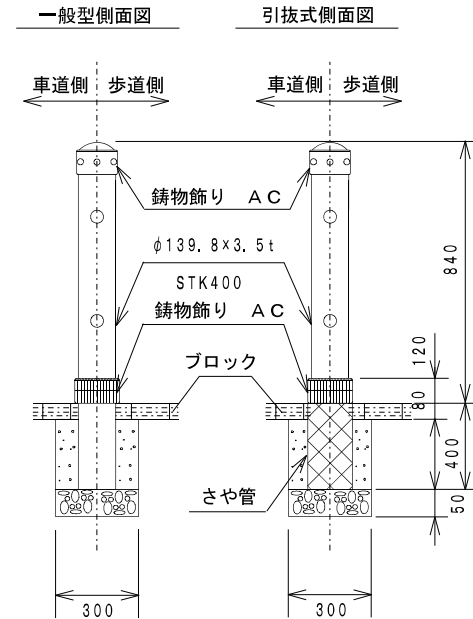
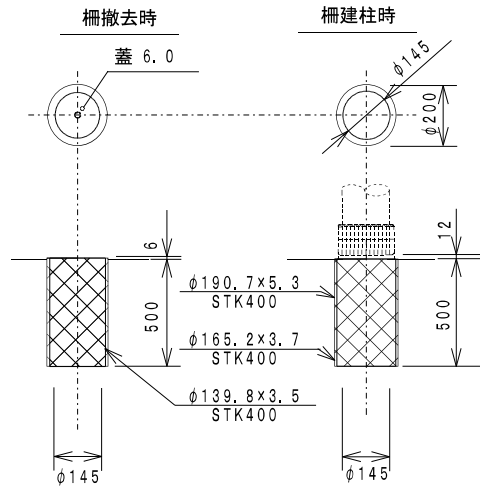
防護柵工（特殊防護柵）

図面番号		縮尺	単位
163610T		—	mm
分類	工種	内容	作成年度
交通安全 施設工	防護柵工	特殊防護柵	H.16

側面図・平面図



さや管詳細図



注：1. 塗装 溶融亜鉛メッキ（HDZ-55）後ステンレスフレーク入アクリルシリコン樹脂とする。
2. 指定色 2色仕上げとする。

材料表

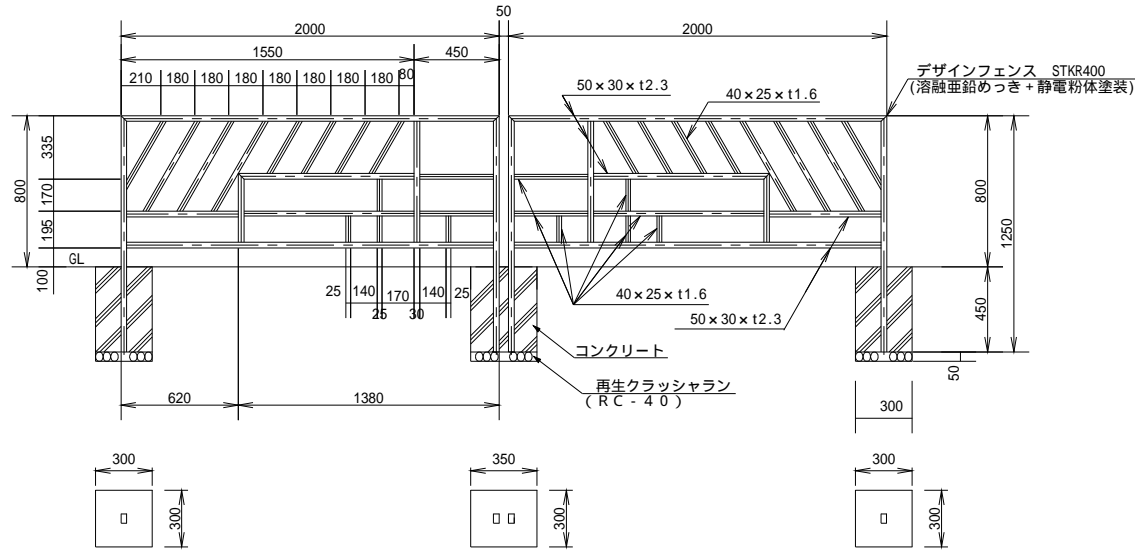
品名	形状寸法	単位	数量
ビーム	φ48.6×2000×3.2	本	10.0
支柱	φ139.8×1340×3.5	本	10.0
(さや管)	(φ190.7×500×5.3)	組	(10.0)

1. 0組当り

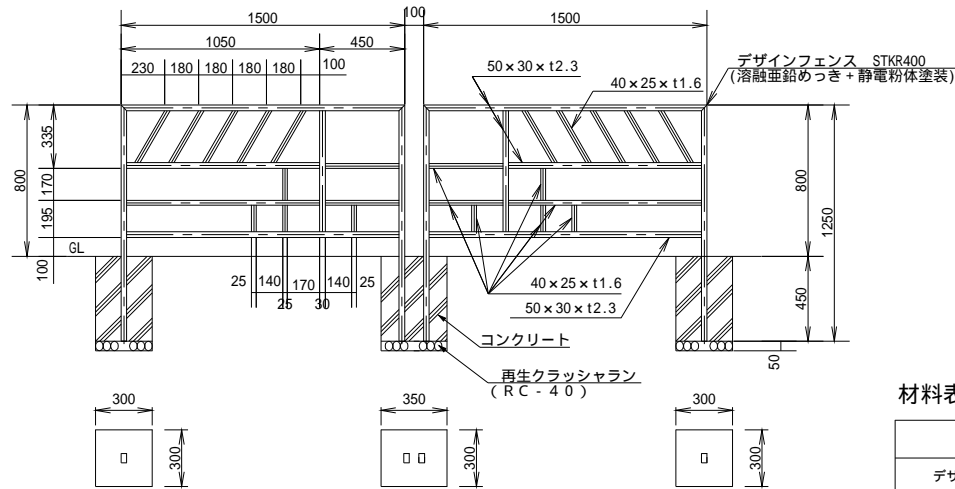
防護柵工 (デザインフェンス型)

図面番号		縮尺	単位
163620T		1:40	mm
分類	工種	内容	作成年度
交通安全 施設工	防護柵工	デザイン フェンス型	H.31

2.0m



1.5m



材料表

品名	形状寸法	単位	数量
デザインフェンス (2.0m)	50 × 30 × t2.3 (40 × 25 × t1.6) /2,000 × 1,250	枚	1.0
デザインフェンス (1.5m)	50 × 30 × t2.3 (40 × 25 × t1.6) /1,500 × 1,250	枚	1.0