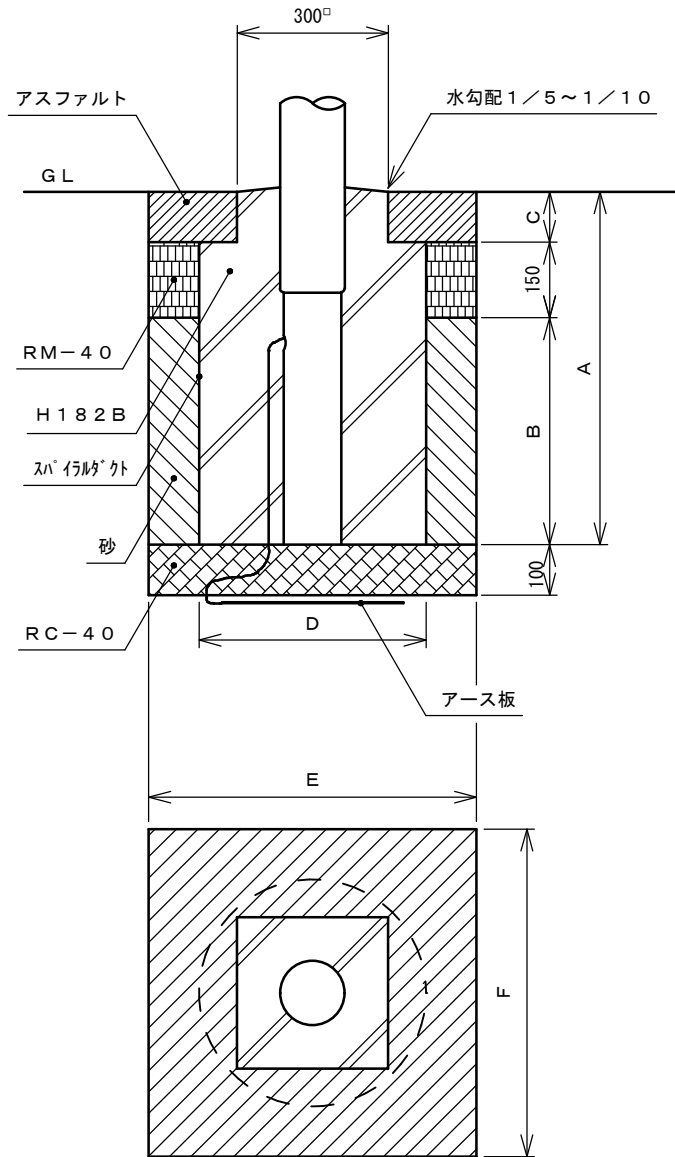


街路灯基礎工（一般用）

図面番号		縮尺	単位
200001T		—	mm
分類	工種	内容	作成年度
照明工	基礎工	一般用	H. 31



寸法表

部	灯高種別								
	① 5.0m	② 5.5m	③ 6.0m	④ 7.0m	⑤ 5.5m 1灯用	⑥ 6.5m 1灯用	⑦ 7m 2灯用	⑧ 8m 2灯用	⑨ 分電盤
A	1000	1000	1,100	1,200	1,200	1,300	1,400	1,500	700
B	750	750	850	950	950	1,050	1,150	1,250	450
C	100	100	100	100	100	100	100	100	100
D	φ500	φ600	φ600	φ600	φ600	φ600	φ700	φ700	φ450
E	700	800	800	800	800	800	900	900	650
F	700	800	800	800	800	800	900	900	650

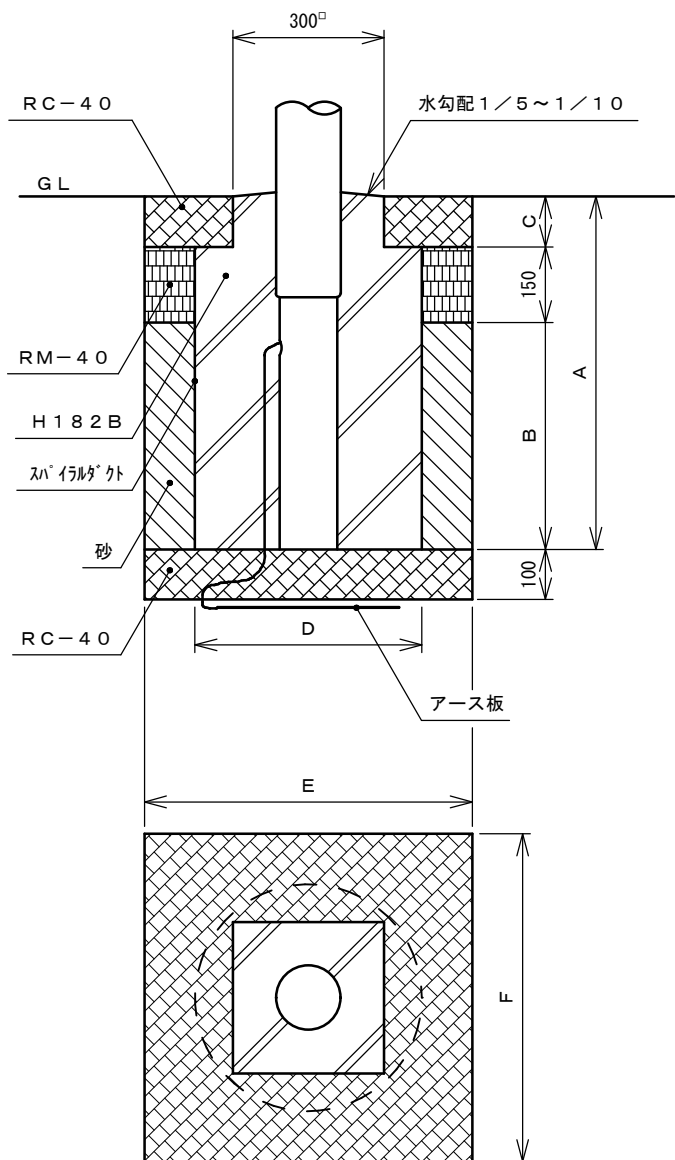
材料表

品名	形状寸法	単位	数量									摘要
			①	②	③	④	⑤	⑥	⑦	⑧	⑨	
捨型枠	スパイラルダクト	m	0.90	0.90	1.00	1.10	1.10	1.20	1.30	1.40	0.60	
生コンクリート	H182B	m ³	0.17	0.25	0.28	0.31	0.31	0.33	0.46	0.53	0.09	
クラッシュ砕石	RC-40	m ³	0.05	0.06	0.06	0.06	0.06	0.06	0.08	0.08	0.04	
粒度調整砕石	RM-40	m ³	0.04	0.05	0.05	0.05	0.05	0.05	0.06	0.06	0.04	基礎廻り復旧用
砂	しゃ断層用	m ³	0.22	0.26	0.30	0.33	0.33	0.37	0.48	0.53	0.11	基礎廻り復旧用
アスファルト		m ³	0.04	0.05	0.05	0.05	0.05	0.05	0.07	0.07	0.03	基礎廻り復旧用
アース板	銅板 200×360×t1.6	枚	1	1	1	1	1	1	1	1	1	アース線 3.0m付

街路灯への電源供給が地中の場合、FEP（50）をスパイラルダクトより指示された深さで突出す。

街路灯基礎工 (インターロッキングブロック用)

図面番号		縮尺	単位
200002T		—	mm
分類	工種	内容	作成年度
照明工	基礎工	インターロッキングブロック用	H. 31



寸法表

部 位	灯高種別								
	① 5.0m	② 5.5m	③ 6.0m	④ 7.0m	⑤ 5.5m 1灯用	⑥ 6.5m 1灯用	⑦ 7m 2灯用	⑧ 8m 2灯用	⑨ 分電盤
A	1000	1000	1,100	1,200	1,200	1,300	1,400	1,500	700
B	750	750	850	950	950	1,050	1,150	1,250	450
C	100	100	100	100	100	100	100	100	100
D	φ500	φ600	φ600	φ600	φ600	φ600	φ700	φ700	φ450
E	700	800	800	800	800	800	900	900	650
F	700	800	800	800	800	800	900	900	650

材 料 表

品 名	形 状 寸 法	単 位	数 量									摘 要
			①	②	③	④	⑤	⑥	⑦	⑧	⑨	
捨型枠	スパイラルダクト	m	0.90	0.90	1.00	1.10	1.10	1.20	1.30	1.40	0.60	
生コンクリート	H182B	m ³	0.17	0.25	0.28	0.31	0.31	0.33	0.46	0.53	0.09	
クラッシュ砕石	RC-40	m ³	0.05	0.06	0.06	0.06	0.06	0.06	0.08	0.08	0.04	
粒度調整砕石	RM-40	m ³	0.04	0.05	0.05	0.05	0.05	0.05	0.06	0.06	0.04	基礎廻り復旧用
砂	しゃ断層用	m ³	0.22	0.26	0.30	0.33	0.33	0.37	0.48	0.53	0.11	基礎廻り復旧用
クラッシュ砕石	RC-40	m ³	0.04	0.05	0.05	0.05	0.05	0.05	0.07	0.07	0.03	基礎廻り復旧用
アース板	銅板 200×360×t1.6	枚	1	1	1	1	1	1	1	1	1	アース線 3.0m付

街路灯への電源供給が地中の場合、FEP(50)をスパイラルダクトより指示された深さで突出す。