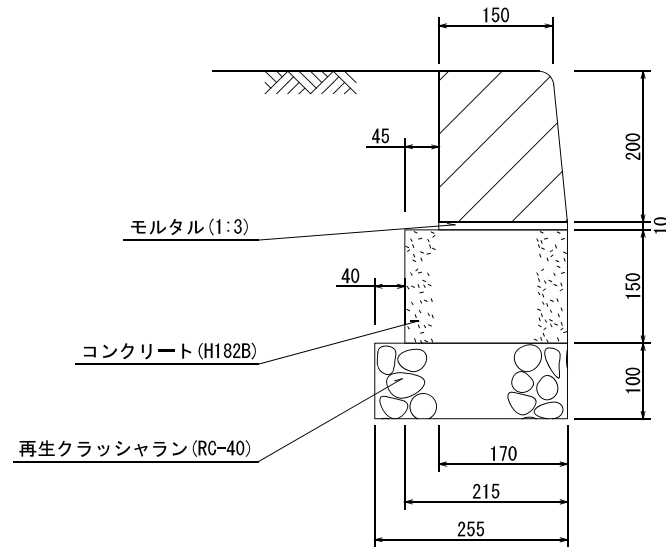


歩道止石工 (A)

図面番号		縮尺	単位
130000T		1:10	mm
分類	工種	内容	作成年度
街築工	歩道止石工	A	H.11

断面図



(注)各ブロックの間には、目地モルタルを施すこと。

材料表

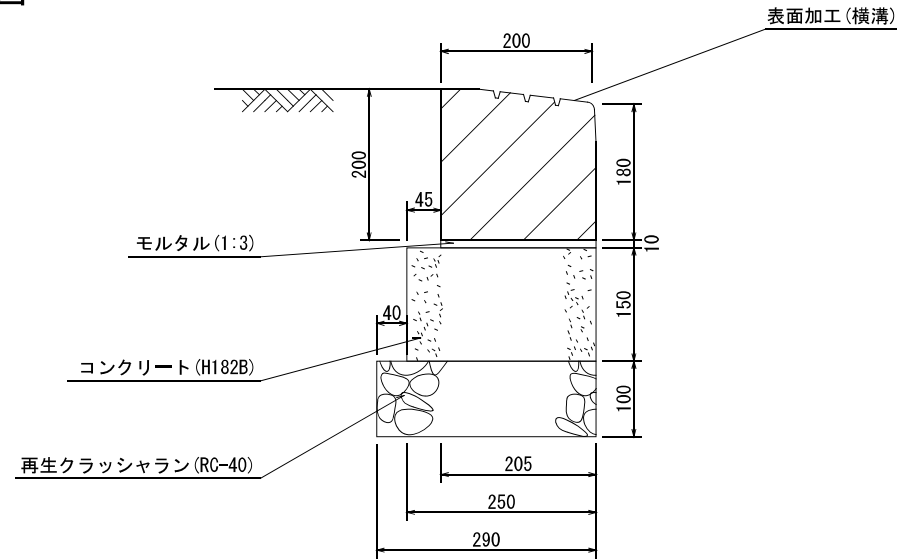
100m当り

品名	形状寸法	単位	数量	摘要
コンクリートブロック	150 170 × 200 × 600	個	165.0	
再生クラッシュラン	RC-40	m ³	2.6	
コンクリート	H182B	〃	3.2	
モルタル	1:3	〃	0.2	敷・目地モルタル共
型枠	E	m ²	30.0	

歩道止石工 (B)

図面番号		縮尺	単位
130010T		1:10	mm
分類	工種	内容	作成年度
街築工	歩道止石工	B	H. 20

断面図



(注)各ブロックの間には、目地モルタルを施すこと。

材料表

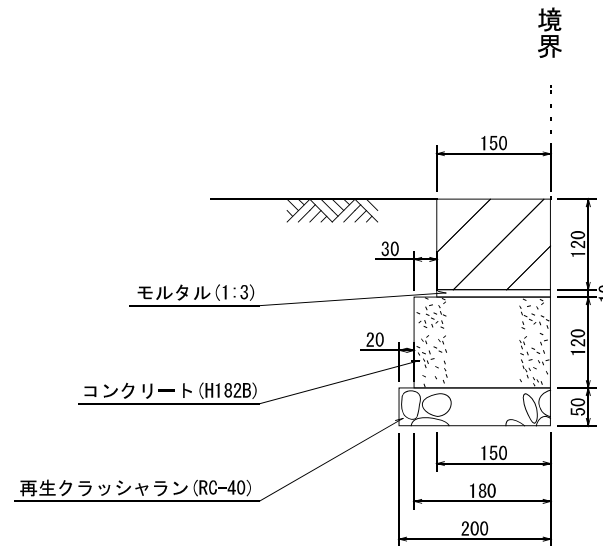
100m当り

品名	形状寸法	単位	数量	摘要
コンクリートブロック	200 × 180 205 × 200 × 600	個	165.0	
再生クラッシュラン	RC-40	m ³	2.9	
コンクリート	H182B	〃	3.8	
モルタル	1:3	〃	0.2	敷・目地モルタル共
型枠	E	m ²	30.0	

境石工 (一般部)

図面番号		縮尺	単位
130200T		1:10	mm
分類	工種	内容	作成年度
街築工	境石工	一般部	H.11

断面図



(注)各ブロックの間には、目地モルタルを施すこと。

材料表

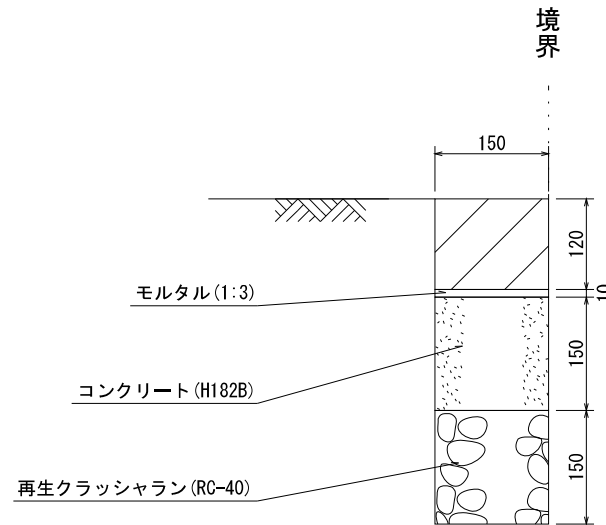
100m当り

品名	形状寸法	単位	数量	摘要
コンクリートブロック	150×120×600	個	165.0	
再生クラッシュラン	RC-40	m ³	1.0	
コンクリート	H182B	〃	2.2	
モルタル	1:3	〃	0.2	敷・目地モルタル共
型枠	E	m ²	24.0	

境石工(車乗入れ部A)

図面番号		縮尺	単位
130210T		1:10	mm
分類	工種	内容	作成年度
街築工	境石工	車乗入れ部A	H.11

断面図



(注)各ブロックの間には、目地モルタルを施すこと。

材料表

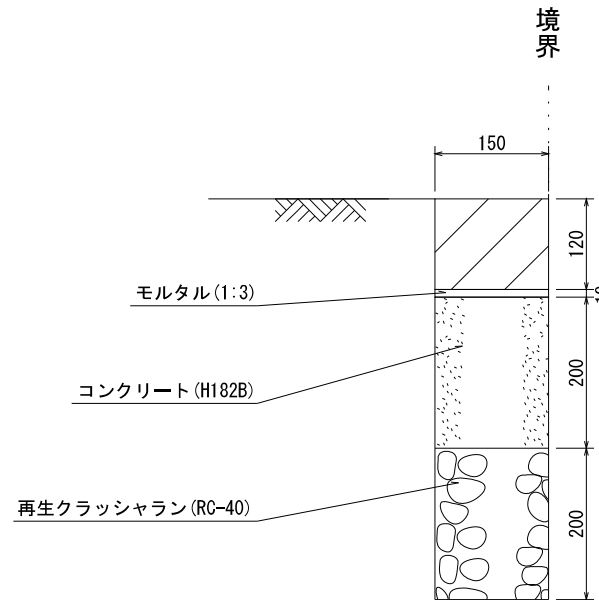
100m当り

品名	形状寸法	単位	数量	摘要
コンクリートブロック	150×120×600	個	165.0	
再生クラッシュラン	RC-40	m ³	2.3	
コンクリート	H182B	〃	2.3	
モルタル	1:3	〃	0.2	敷・目地モルタル共
型枠	E	m ²	30.0	

境石工(車乗入れ部B)

図面番号		縮尺	単位
130211T		1:10	mm
分類	工種	内容	作成年度
街築工	境石工	車乗入れ部B	H. 23

断面図



(注)各ブロックの間には、目地モルタルを施すこと。

材料表

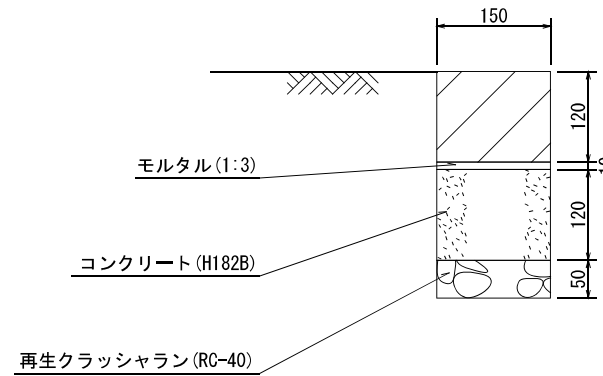
100m当り

品名	形状寸法	単位	数量	摘要
コンクリートブロック	150×120×600	個	165.0	
再生クラッシュラン	RC-40	m ³	3.0	
コンクリート	H182B	〃	3.0	
モルタル	1:3	〃	0.2	敷・目地モルタル共
型枠	E	m ²	40.0	

舗装止石工(一般部)

図面番号		縮尺	単位
130300T		1:10	mm
分類	工種	内容	作成年度
街築工	舗装止石工	一般部	H.11

断面図



(注)各ブロックの間には、目地モルタルを施すこと。

材料表

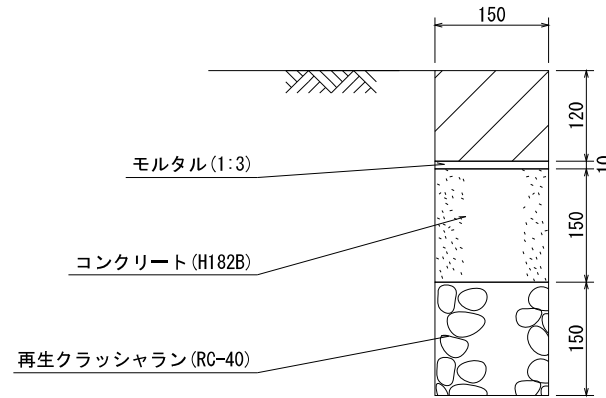
100m当り

品名	形状寸法	単位	数量	摘要
コンクリートブロック	150×120×600	個	165.0	
再生クラッシュラン	RC-40	m ³	0.8	
コンクリート	H182B	〃	1.8	
モルタル	1:3	〃	0.2	敷・目地モルタル共
型枠	E	m ²	24.0	

舗装止石工(車乗入れ部A)

図面番号		縮尺	単位
130310T		1:10	mm
分類	工種	内容	作成年度
街築工	舗装止石工	車乗入れ部A	H. 20

断面図



(注)各ブロックの間には、目地モルタルを施すこと。

材料表

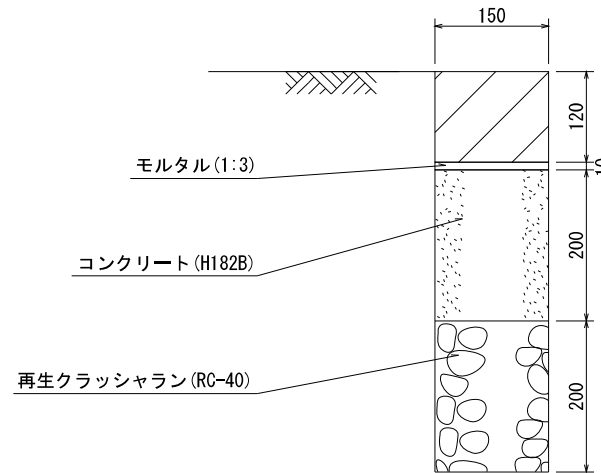
100m当り

品名	形状寸法	単位	数量	摘要
コンクリートブロック	150×120×600	個	165.0	
再生クラッシュラン	RC-40	m ³	2.3	
コンクリート	H182B	〃	2.3	
モルタル	1:3	〃	0.2	敷・目地モルタル共
型枠	E	m ²	30.0	

舗装止石工(車乗入れ部B)

図面番号		縮尺	単位
130311T		1:10	mm
分類	工種	内容	作成年度
街築工	舗装止石工	車乗入れ部B	H. 23

断面図



(注)各ブロックの間には、目地モルタルを施すこと。

材料表

100m当り

品名	形状寸法	単位	数量	摘要
コンクリートブロック	150×120×600	個	165.0	
再生クラッシュラン	RC-40	m ³	3.0	
コンクリート	H182B	〃	3.0	
モルタル	1:3	〃	0.2	敷・目地モルタル共
型枠	E	m ²	40.0	