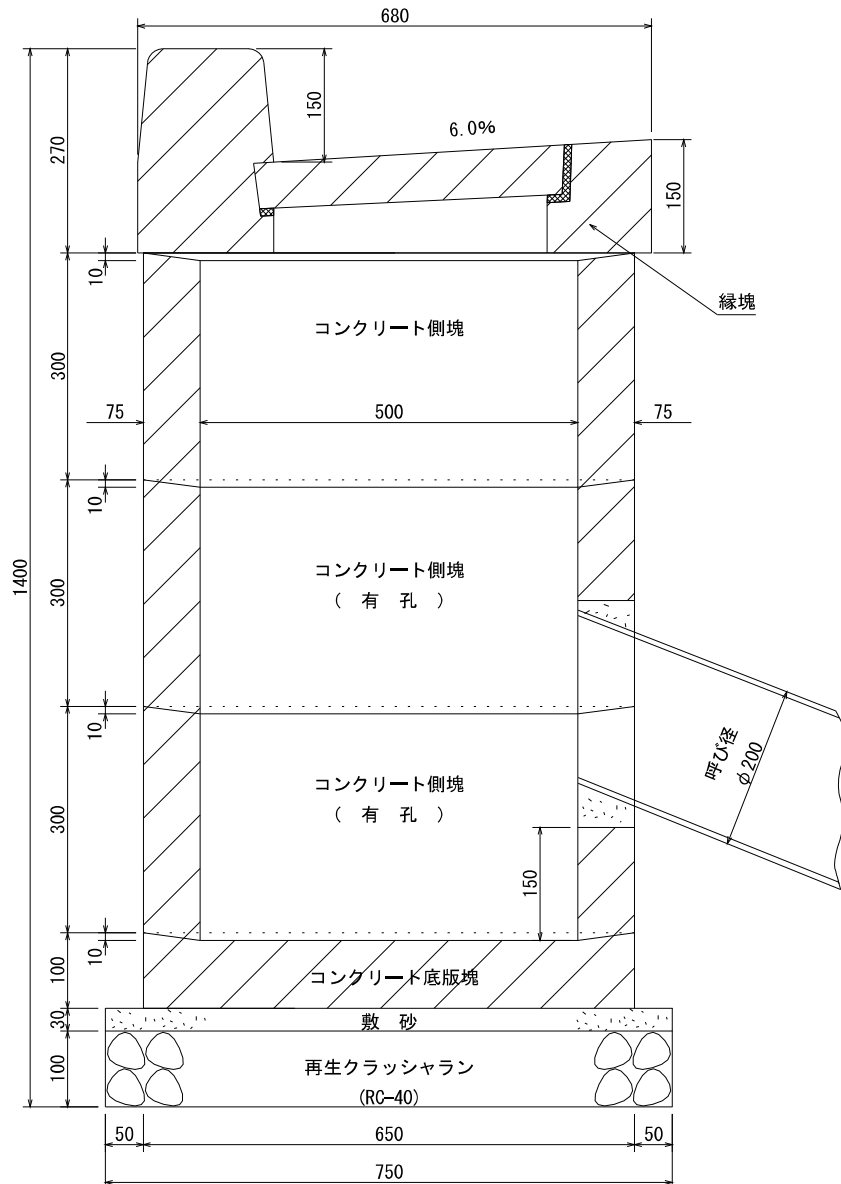
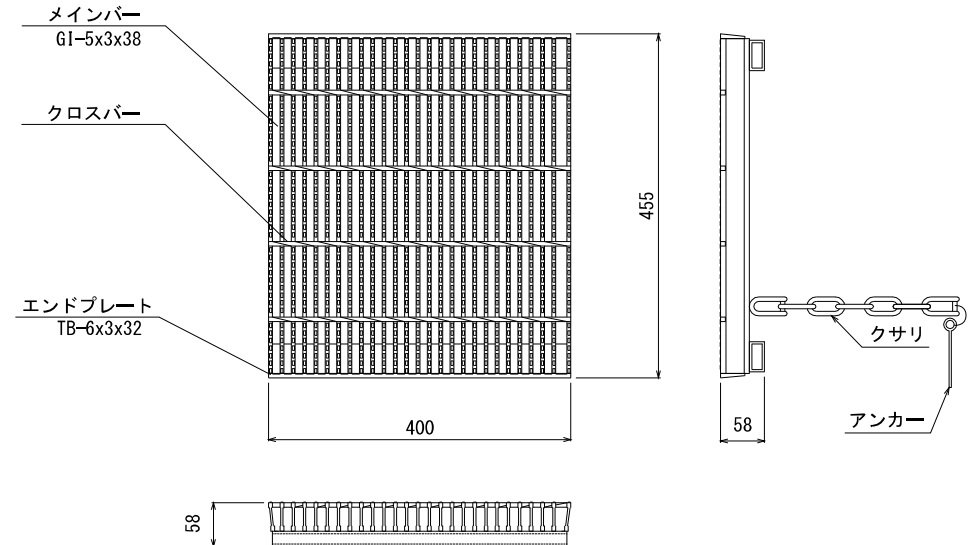


街きよ用集水ます工(側塊3個) (155SF型、鋼製網ふた、横断勾配6.0%)

図面番号		縮尺	単位
117010T		1:10	mm
分類	工種	内容	作成年度
排水工	街きよ用 集水ます工	155SF型 鋼製網ふた 横断勾配6.0%	H. 29



鋼製網ふた(細目)



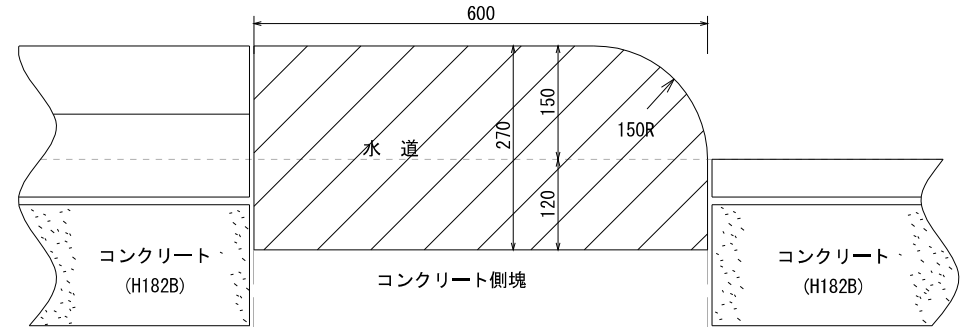
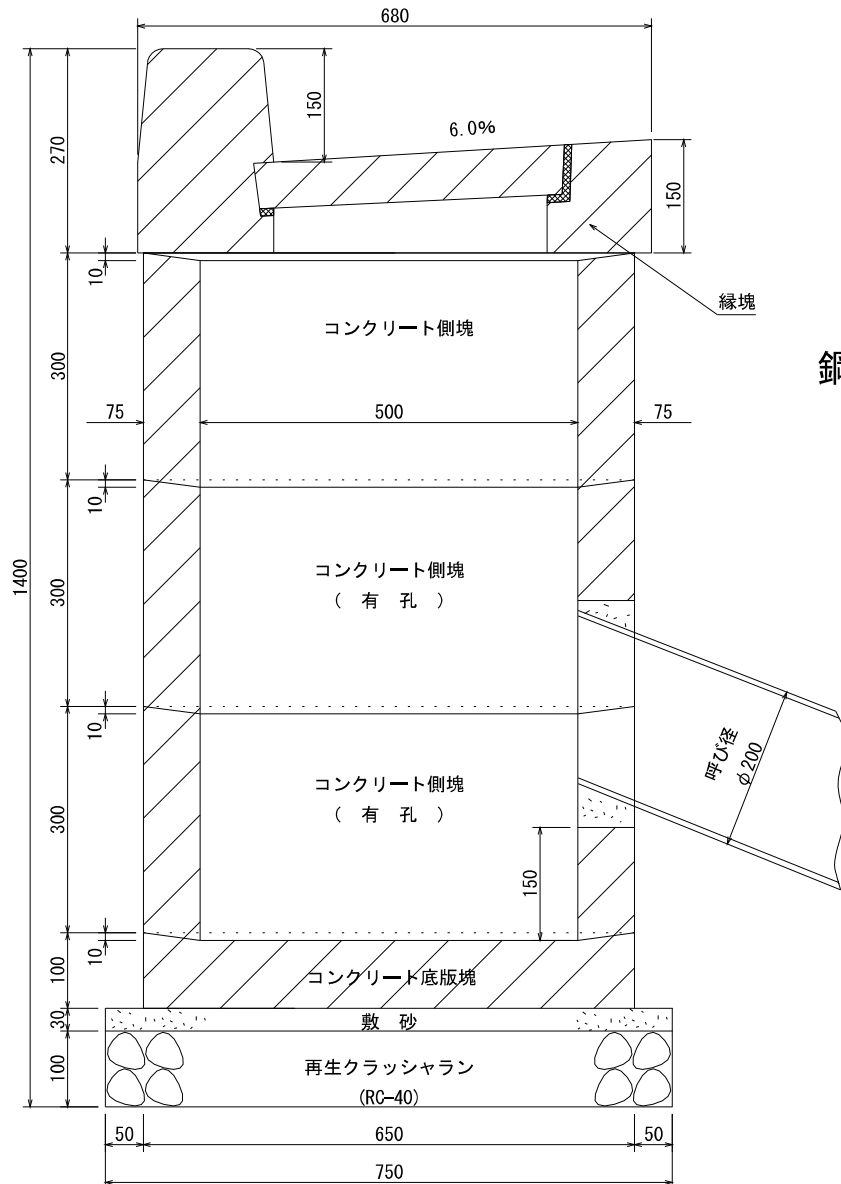
材料表

100箇所当り

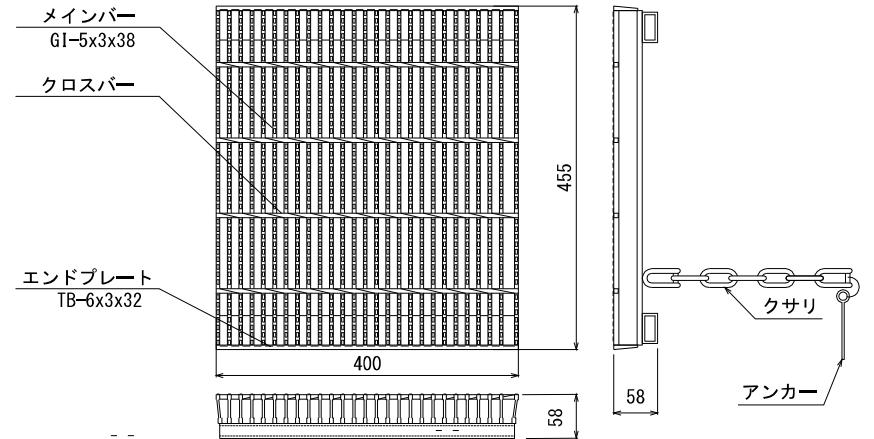
品名	形状寸法	単位	数量	摘要
再生クラッシャーラン	RC-40	m ³	4.4	
砂	敷砂	"	1.3	
底版塊		個	100.0	
側塊	1号	"	100.0	
"	2号	"	100.0	
"	3号	"	100.0	
縁塊	ふた共	組	100.0	
モルタル	1:3	m ³	0.8	

街きよ用集水ます工(側塊3個) (155SF型端末部、鋼製網ふた、横断勾配6.0%)

図面番号		縮尺	単位
117011T		1:10	mm
分類	工種	内容	作成年度
排水工	街きよ用 集水ます工	155SF型端末部 鋼製網ふた 横断勾配6.0%	H. 29



鋼製網ふた (細目)



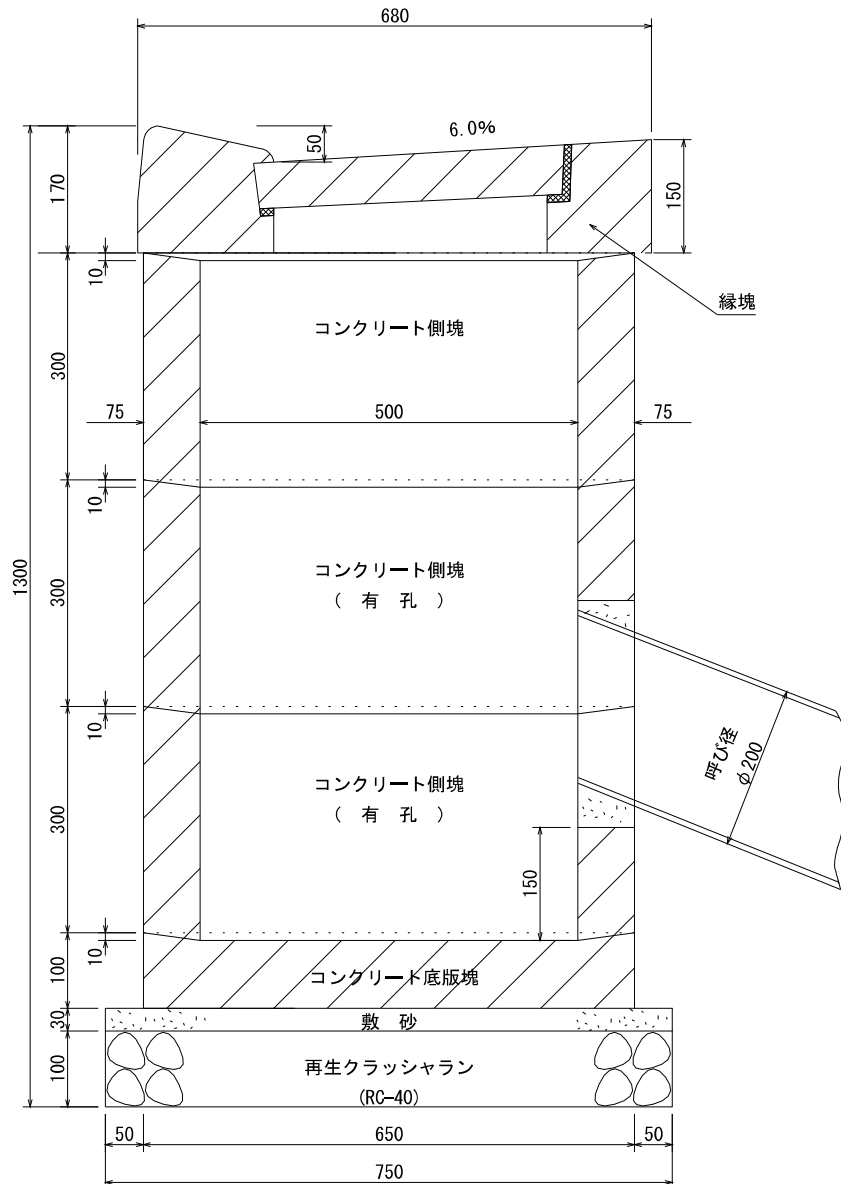
材料表

100箇所当り

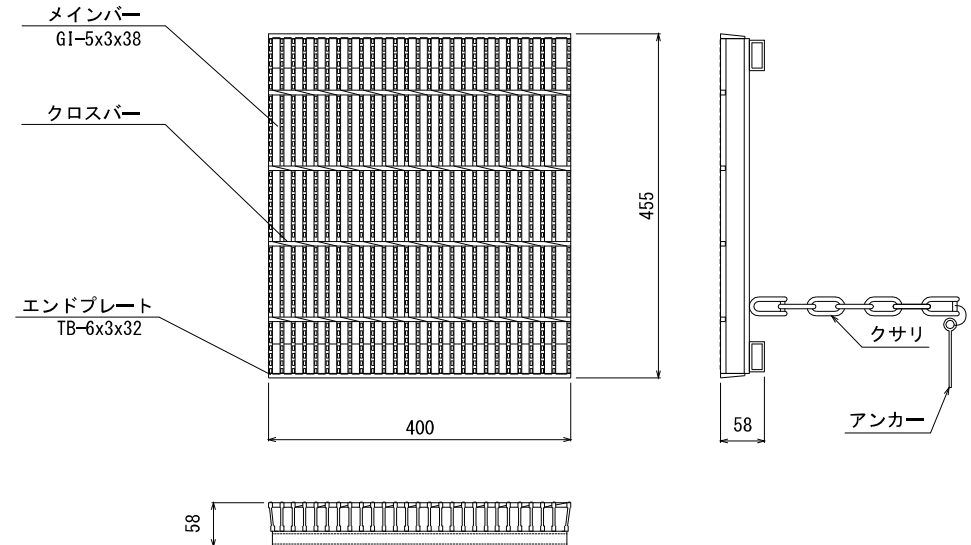
品名	形状寸法	単位	数量	摘要
再生クラッシュラン	RC-40	m ³	4.4	
砂	敷砂	"	1.3	
底版塊		個	100.0	
側塊	1号	"	100.0	
"	2号	"	100.0	
"	3号	"	100.0	
縁塊	ふた共	組	100.0	
モルタル	1:3	m ³	0.8	

街きよ用集水ます工(側塊3個) (155SF型切下げ部、鋼製網ふた、横断勾配6.0%)

図面番号		縮尺	単位
117013T		1:10	mm
分類	工種	内容	作成年度
排水工	街きよ用 集水ます工	155SF型切下げ部 鋼製網ふた 横断勾配6.0%	H. 29



鋼製網ふた(細目)



材料表

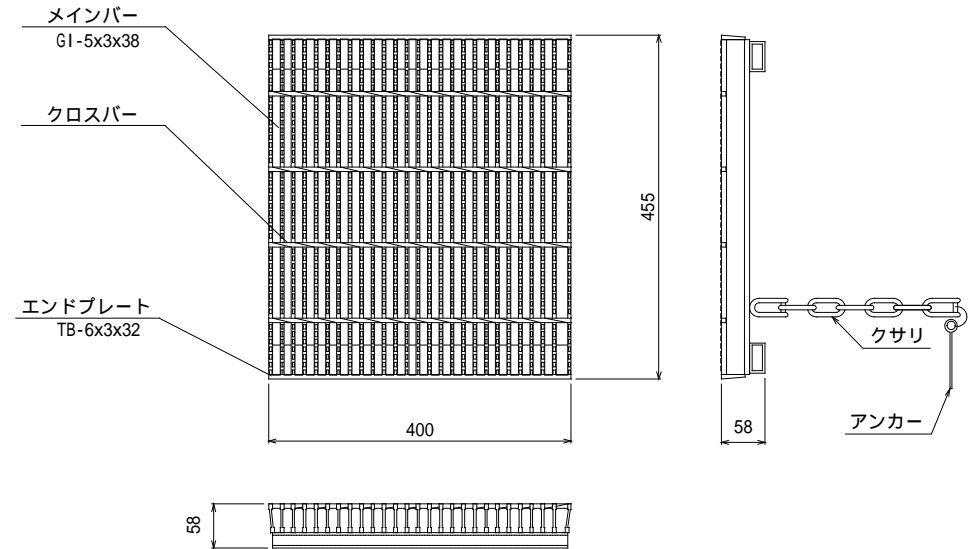
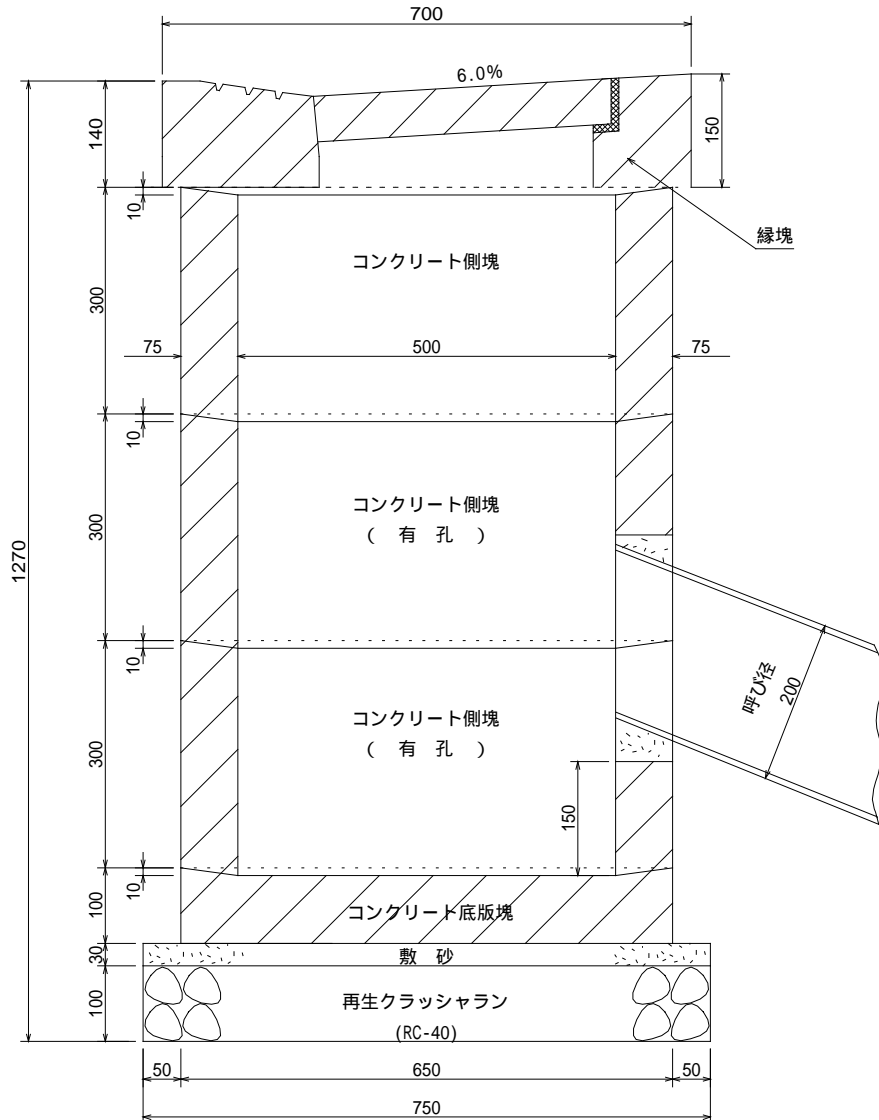
100箇所当り

品名	形状寸法	単位	数量	摘要
再生クラッシュラン	RC-40	m ³	4.4	
砂	敷砂	"	1.3	
底版塊		個	100.0	
側塊	1号	"	100.0	
"	2号	"	100.0	
"	3号	"	100.0	
縁塊	ふた共	組	100.0	
モルタル	1:3	m ³	0.8	

街きょ用集水ます工 (側塊3個) (155SF型歩行者横断部、鋼製網ふた、横断勾配 6.0%)

図面番号		縮尺	単位
117015T		1:10	mm
分類	工種	内容	作成年度
排水工	街きょ用集水ます工	155SF型切下げ部 鋼製網ふた 横断勾配6.0%	R.3

鋼製網ふた(細目)



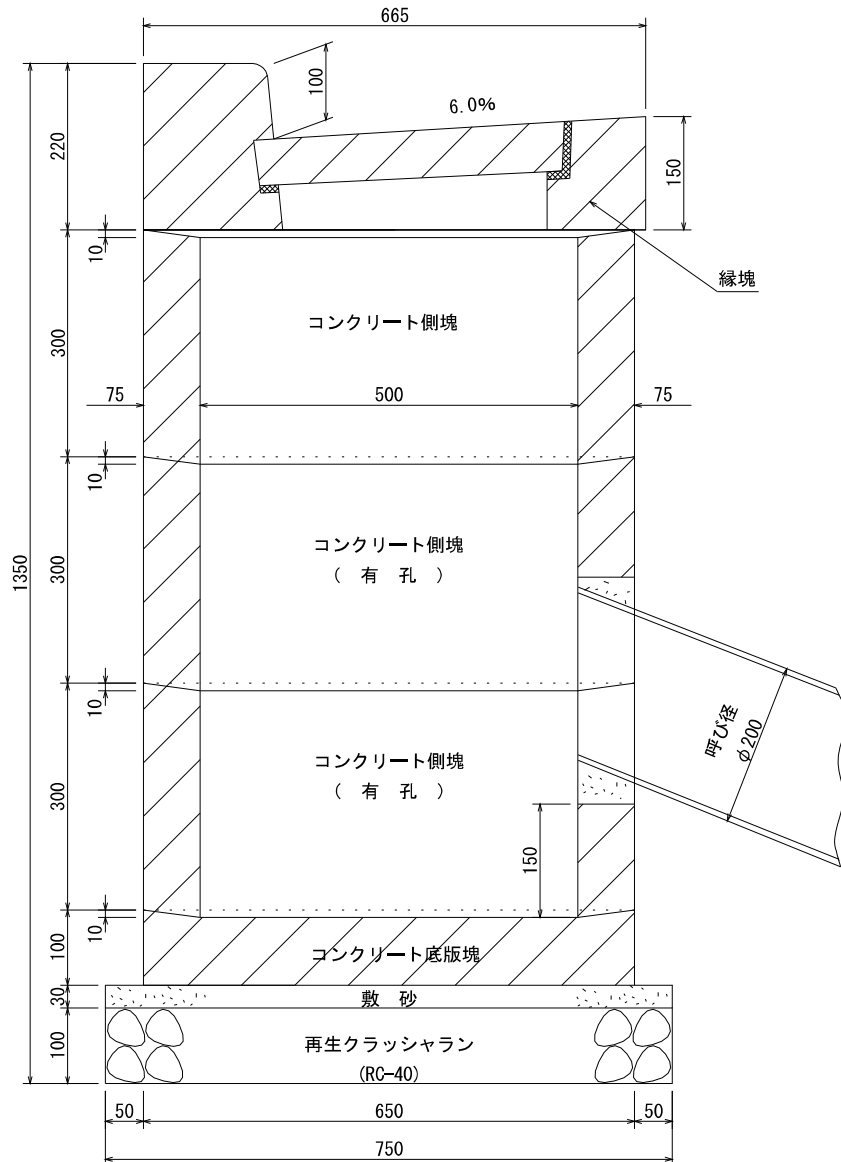
材料表

100箇所当り

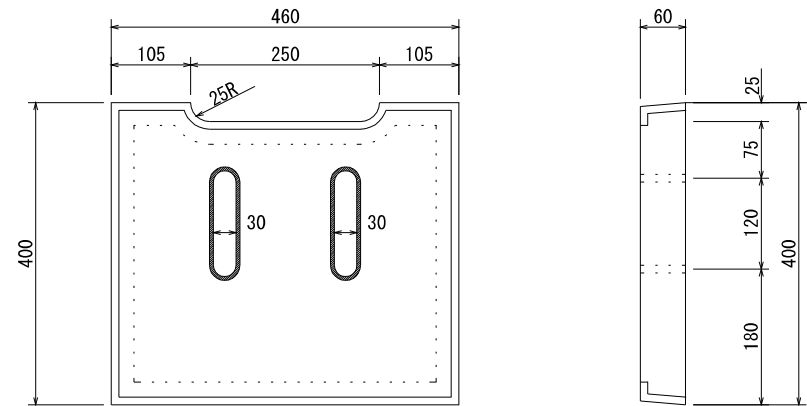
品名	形状寸法	単位	数量	摘要
再生クラッシュラン	RC-40	m ³	4.4	
砂	敷砂	"	1.3	
底版塊		個	100.0	
側塊	1号	"	100.0	
"	2号	"	100.0	
"	3号	"	100.0	
縁塊	ふた共	組	100.0	
モルタル	1:3	m ³	0.8	

街きよ用集水ます工(側塊3個) (105型、装鉄製ふた、横断勾配6.0%)

図面番号		縮尺	単位
117040T		1:10	mm
分類	工種	内容	作成年度
排水工	街きよ用 集水ます工	105型 装鉄製ふた 横断勾配6.0%	H.13



装鉄製ふた



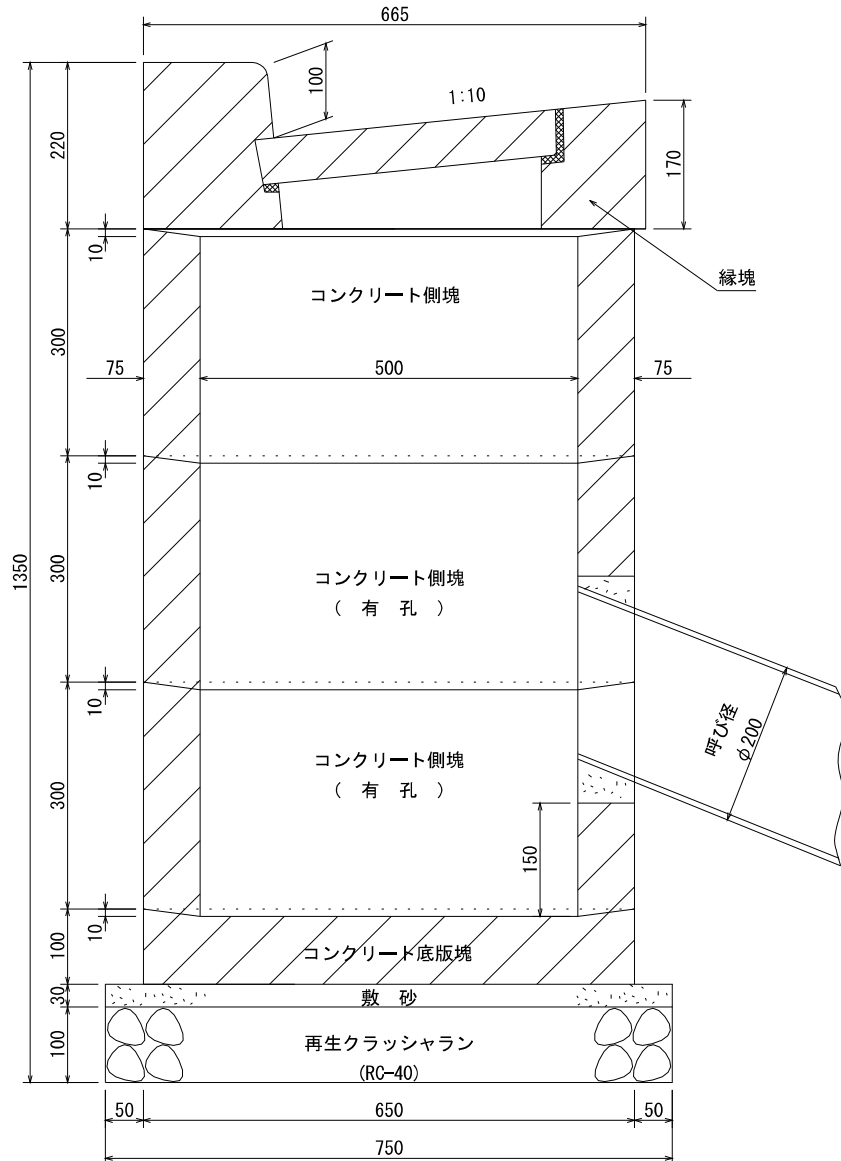
材料表

100箇所当り

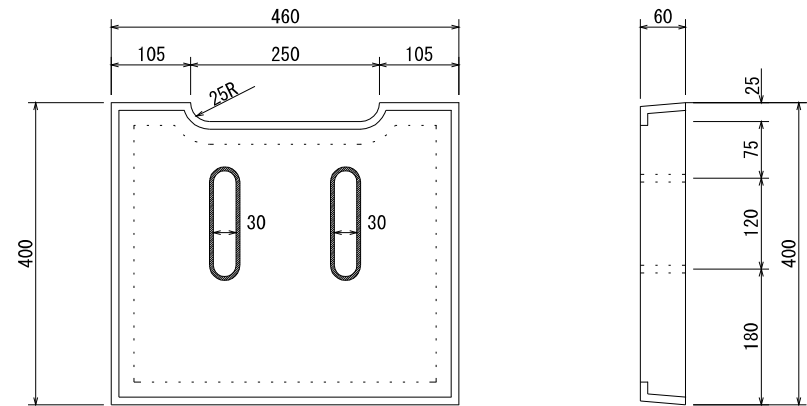
品名	形状寸法	単位	数量	摘要
再生クラッシュラン	RC-40	m ³	4.4	
砂	敷砂	"	1.3	
底版塊		個	100.0	
側塊	1号	"	100.0	
"	2号	"	100.0	
"	3号	"	100.0	
縁塊	ふた共	組	100.0	
モルタル	1:3	m ³	0.8	

街きよ用集水ます工(側塊3個) (105型、装鉄製ふた、横断勾配10.0%)

図面番号		縮尺	単位
117041T		1:10	mm
分類	工種	内容	作成年度
排水工	街きよ用 集水ます工	105型 装鉄製ふた 横断勾配10.0%	H.13



装鉄製ふた



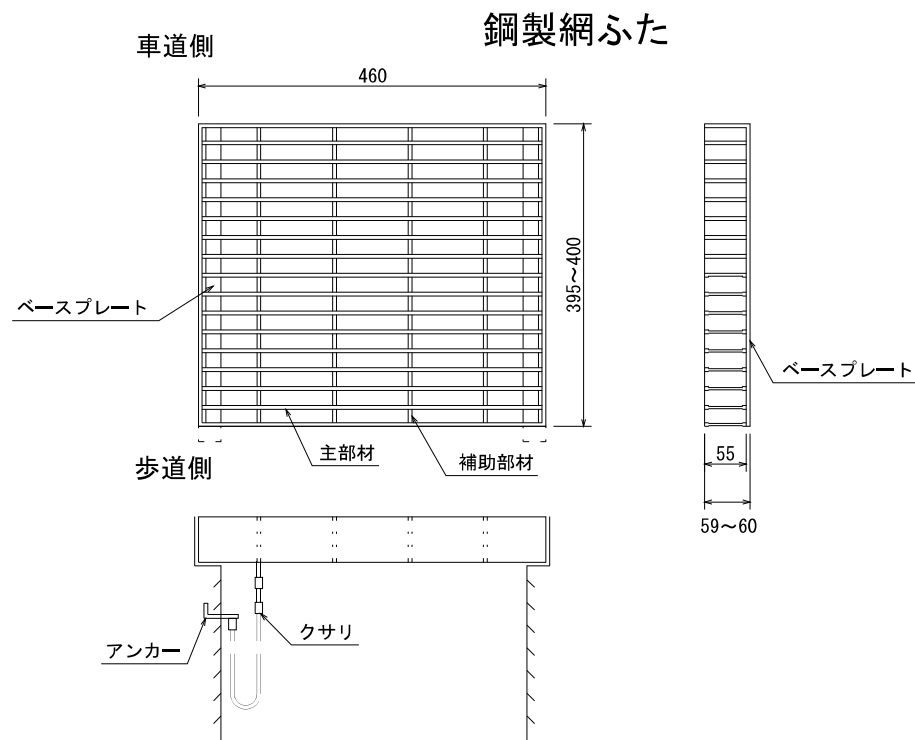
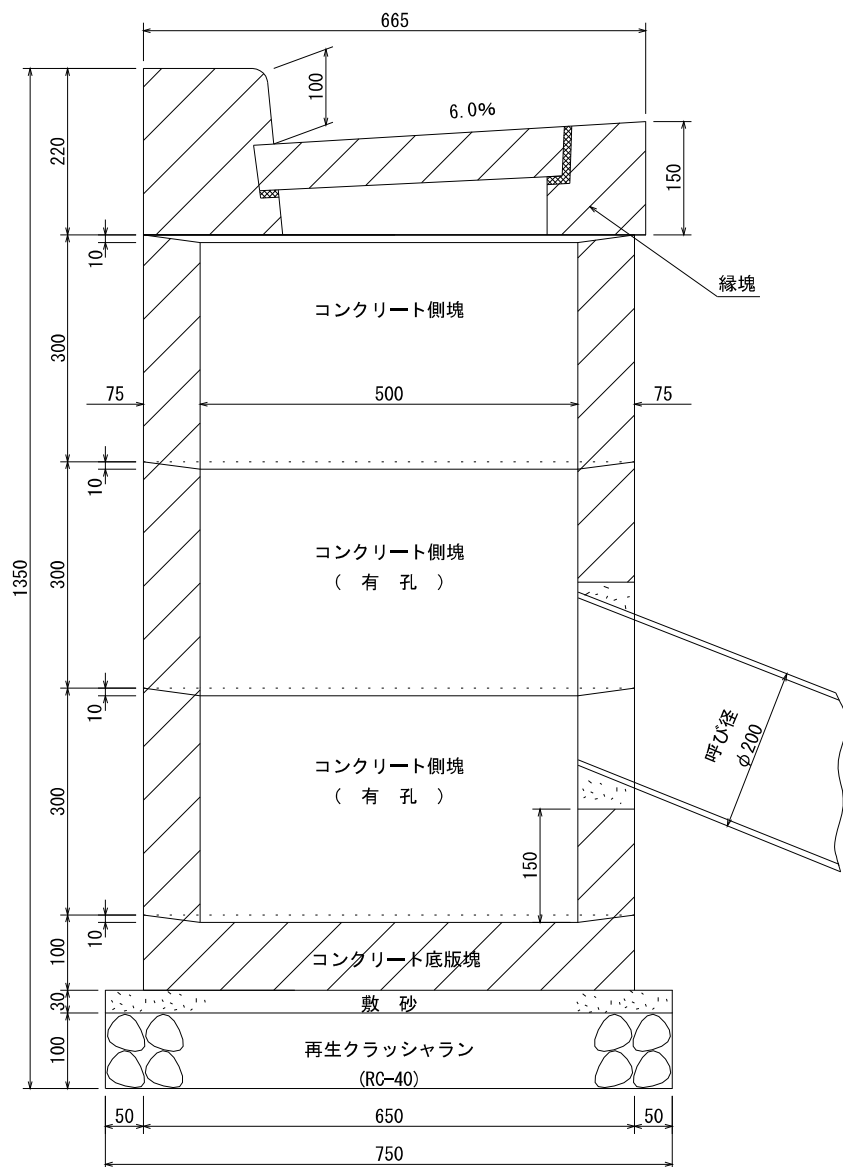
材料表

100箇所当り

品名	形状寸法	単位	数量	摘要
再生クラッシュラン	RC-40	m ³	4.4	
砂	敷砂	"	1.3	
底版塊		個	100.0	
側塊	1号	"	100.0	
"	2号	"	100.0	
"	3号	"	100.0	
縁塊	ふた共	組	100.0	
モルタル	1:3	m ³	0.8	

街きよ用集水ます工(側塊3個) (105型、鋼製網ふた、横断勾配6.0%)

図面番号		縮尺	単位
117050T		1:10	mm
分類	工種	内容	作成年度
排水工	街きよ用 集水ます工	105型 鋼製網ふた 横断勾配6.0%	H.13



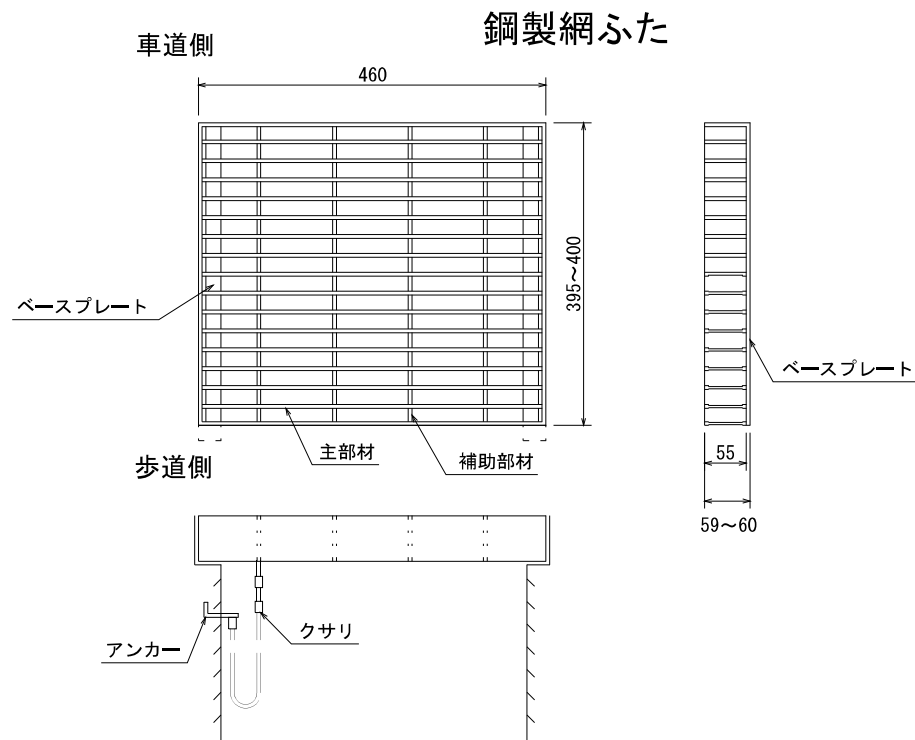
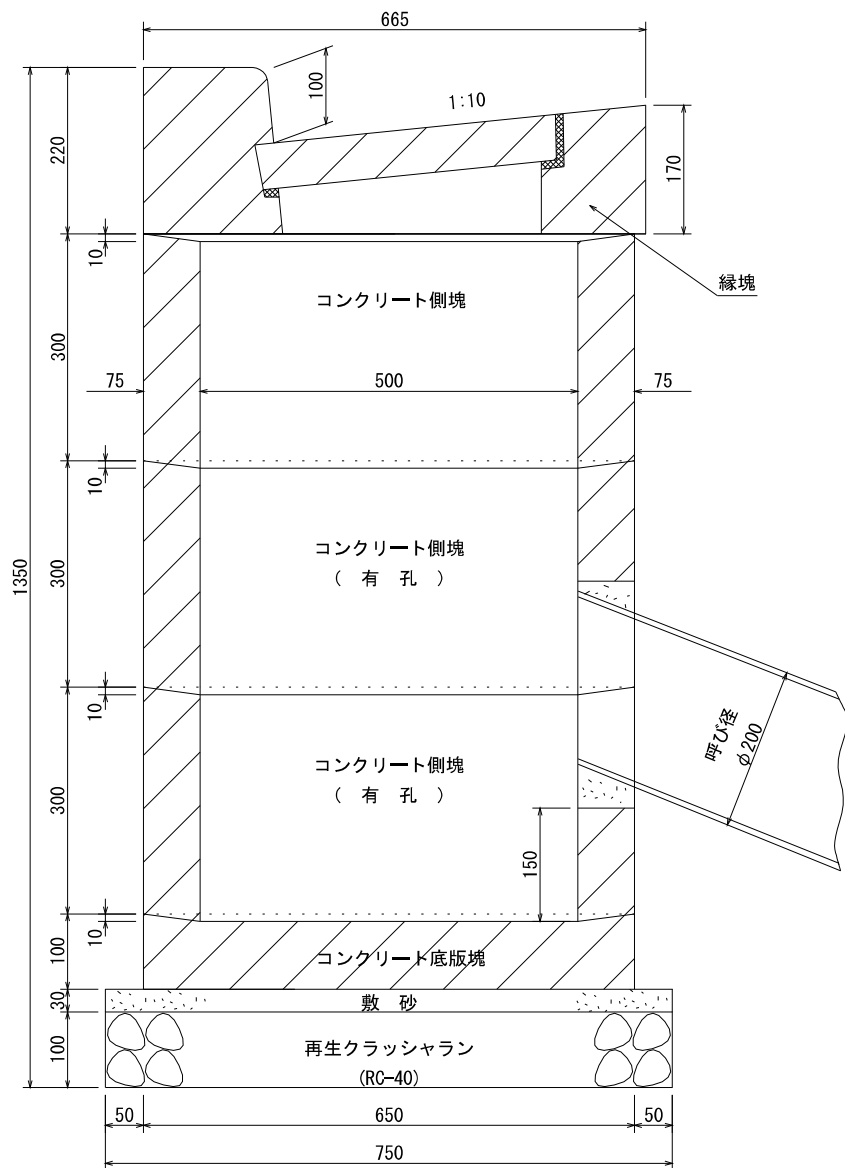
材料表

100箇所当り

品名	形状寸法	単位	数量	摘要
再生クラッシュラン	RC-40	m ³	4.4	
砂	敷砂	"	1.3	
底版塊		個	100.0	
側塊	1号	"	100.0	
"	2号	"	100.0	
"	3号	"	100.0	
縁塊	ふた共	組	100.0	
モルタル	1:3	m ³	0.8	

街きよ用集水ます工(側塊3個) (105型、鋼製網ふた、横断勾配10.0%)

図面番号		縮尺	単位
117051T		1:10	mm
分類	工種	内容	作成年度
排水工	街きよ用 集水ます工	105型 鋼製網ふた 横断勾配10.0%	H.13



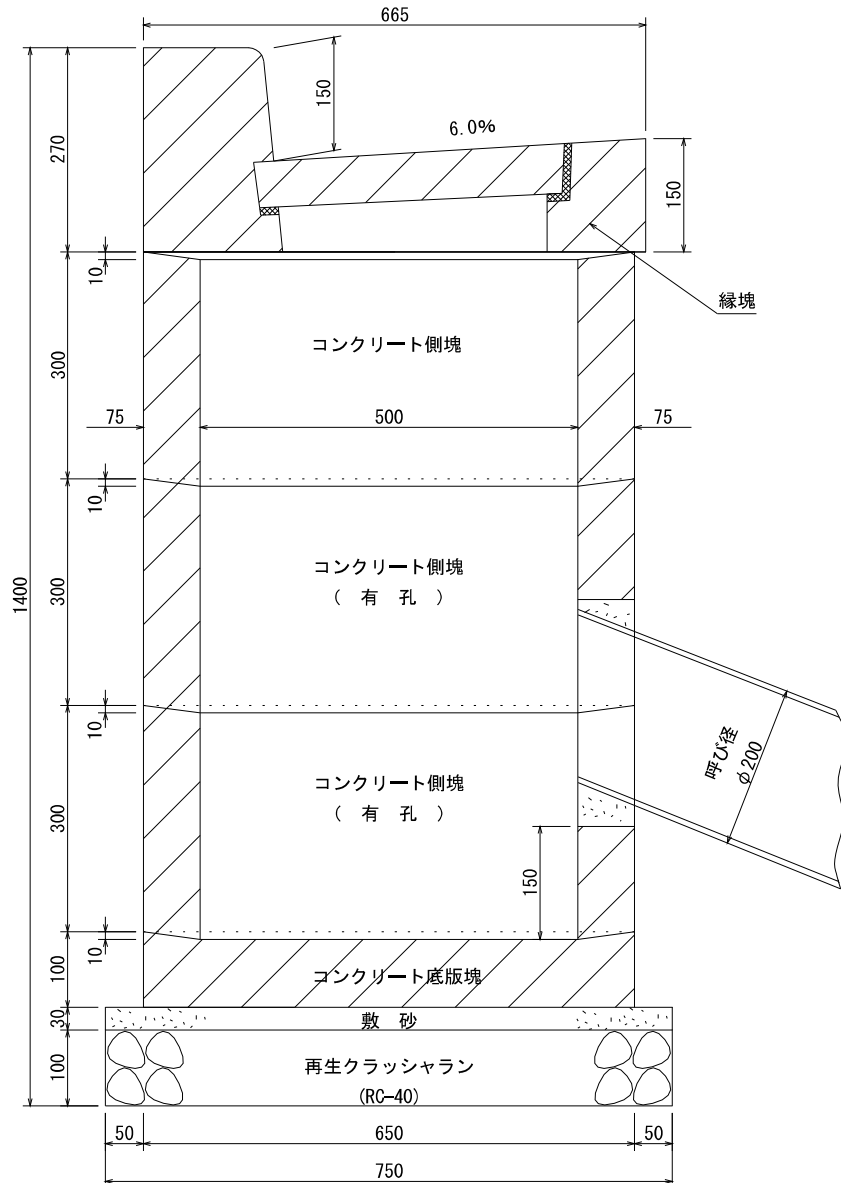
材料表

100箇所当り

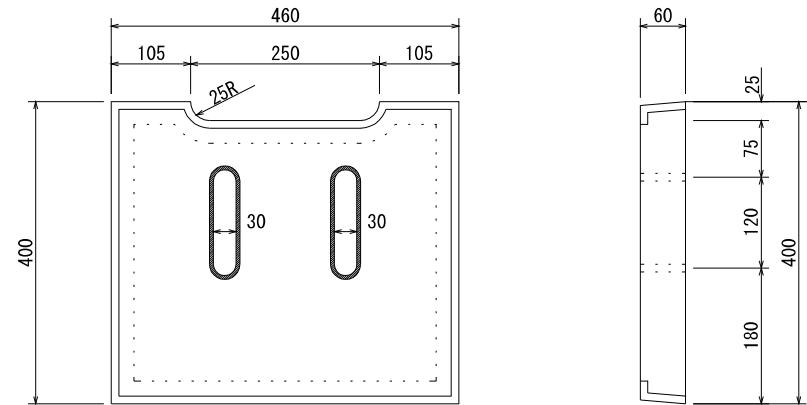
品名	形状寸法	単位	数量	摘要
再生クラッシュラン	RC-40	m ³	4.4	
砂	敷砂	"	1.3	
底版塊		個	100.0	
側塊	1号	"	100.0	
"	2号	"	100.0	
"	3号	"	100.0	
縁塊	ふた共	組	100.0	
モルタル	1:3	m ³	0.8	

街きよ用集水ます工(側塊3個) (155型、装鉄製ふた、横断勾配6.0%)

図面番号		縮尺	単位
117080T		1:10	mm
分類	工種	内容	作成年度
排水工	街きよ用 集水ます工	155型 装鉄製ふた 横断勾配6.0%	H.13



装鉄製ふた



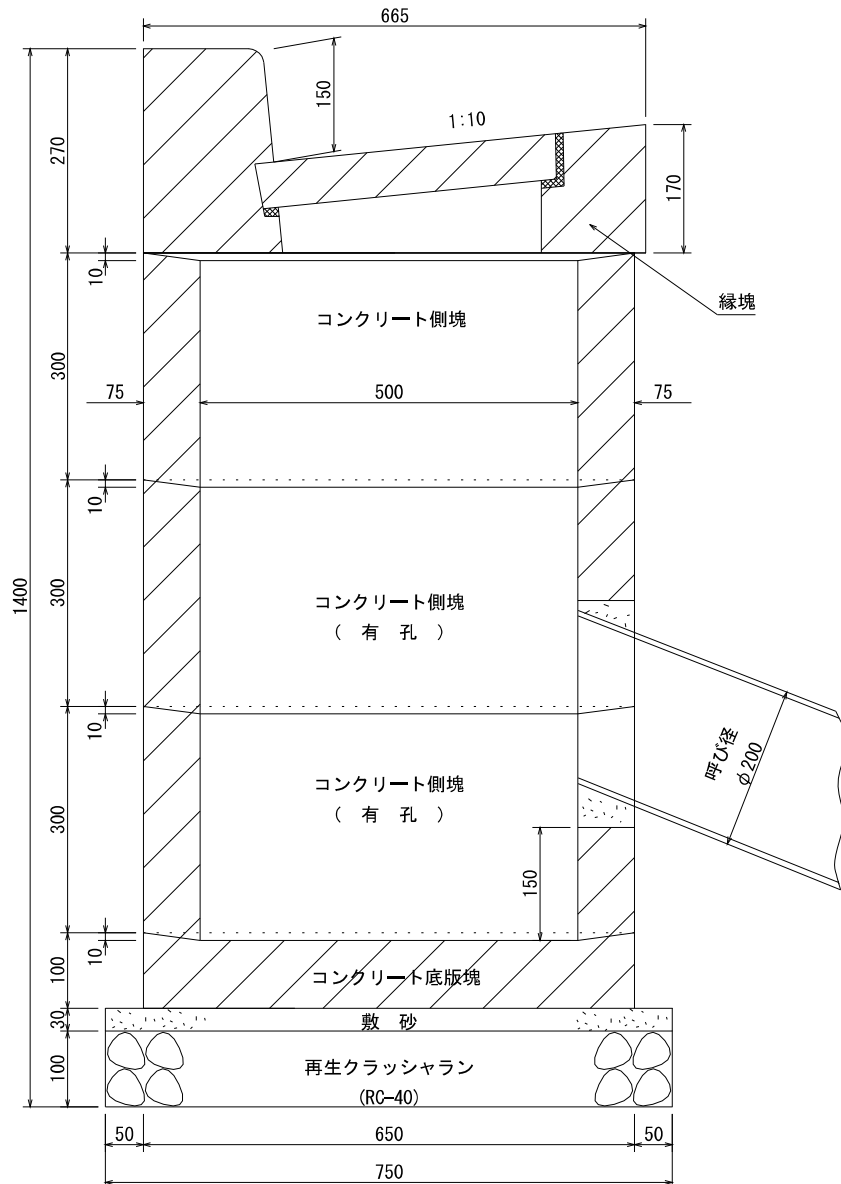
材料表

100箇所当り

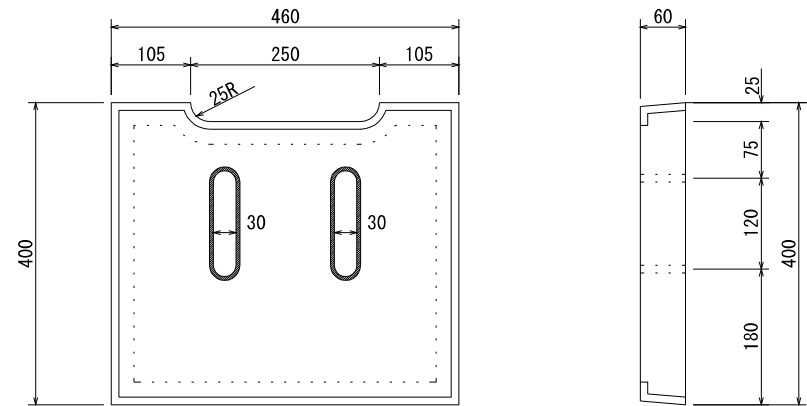
品名	形状寸法	単位	数量	摘要
再生クラッシュラン	RC-40	m ³	4.4	
砂	敷砂	"	1.3	
底版塊		個	100.0	
側塊	1号	"	100.0	
"	2号	"	100.0	
"	3号	"	100.0	
縁塊	ふた共	組	100.0	
モルタル	1:3	m ³	0.8	

街きよ用集水ます工(側塊3個) (155型、装鉄製ふた、横断勾配10.0%)

図面番号		縮尺	単位
117081T		1:10	mm
分類	工種	内容	作成年度
排水工	街きよ用 集水ます工	155型 装鉄製ふた 横断勾配10.0%	H.13



装鉄製ふた



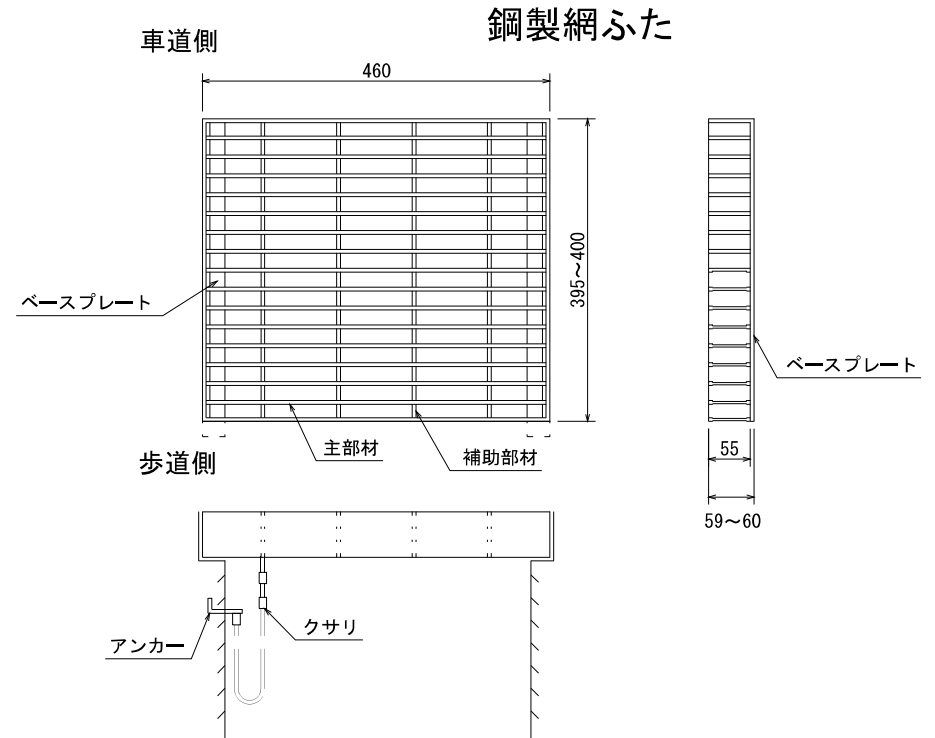
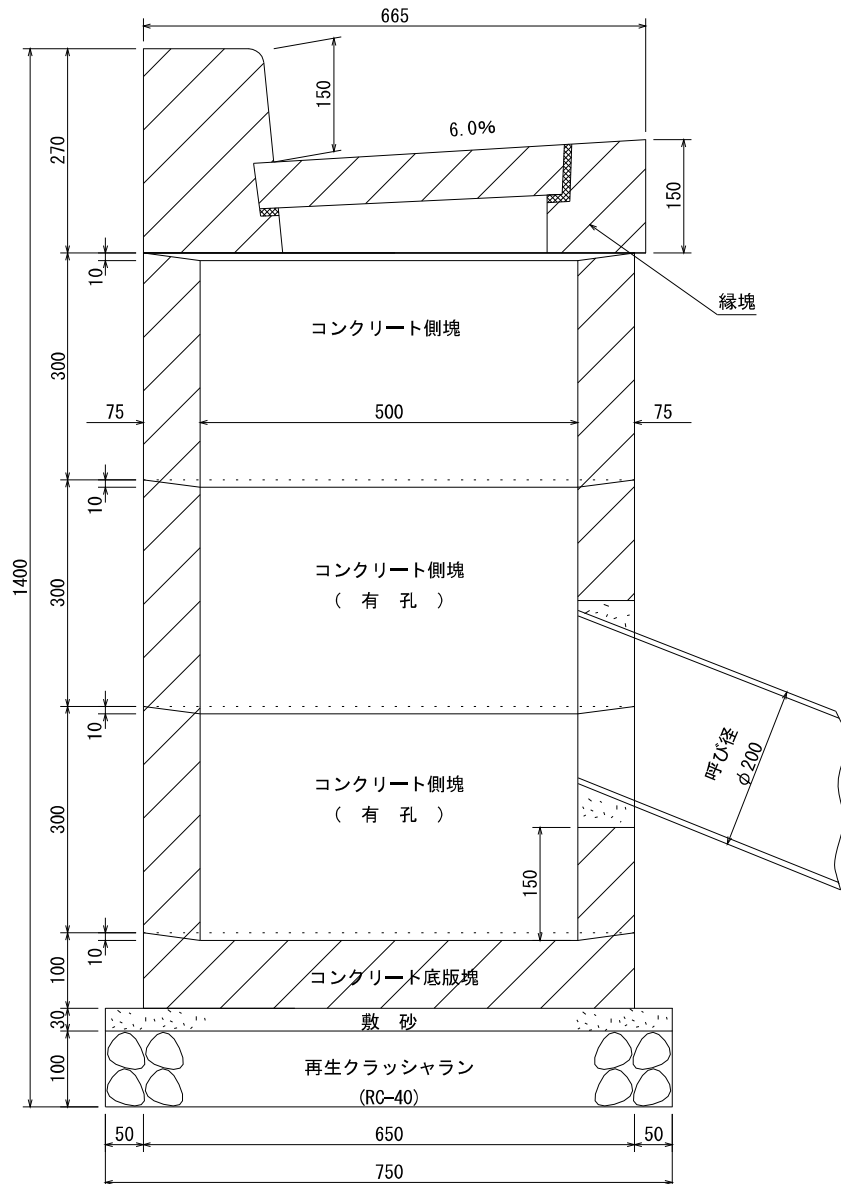
材料表

100箇所当り

品名	形状寸法	単位	数量	摘要
再生クラッシュラン	RC-40	m ³	4.4	
砂	敷砂	"	1.3	
底板塊		個	100.0	
側塊	1号	"	100.0	
"	2号	"	100.0	
"	3号	"	100.0	
縁塊	ふた共	組	100.0	
モルタル	1:3	m ³	0.8	

街きよ用集水ます工(側塊3個) (155型、鋼製網ふた、横断勾配6.0%)

図面番号		縮尺	単位
117090T		1:10	mm
分類	工種	内容	作成年度
排水工	街きよ用 集水ます工	155型 鋼製網ふた 横断勾配6.0%	H.13



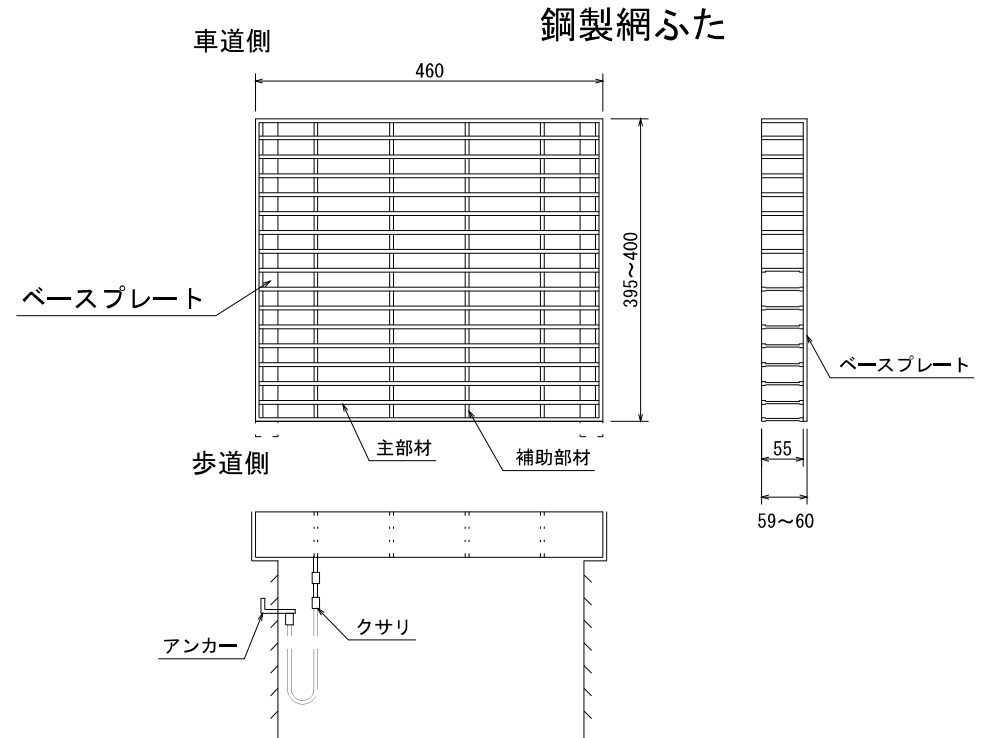
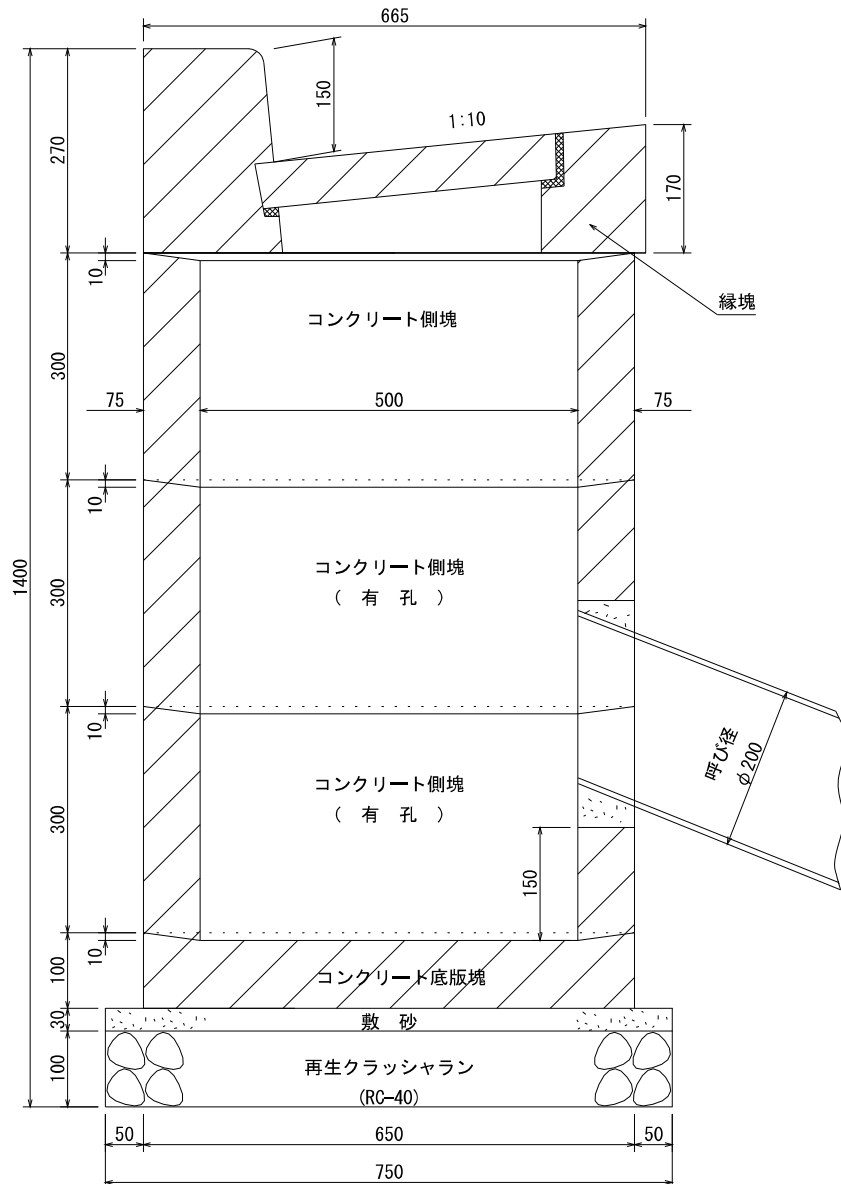
材料表

100箇所当り

品名	形状寸法	単位	数量	摘要
再生クラッシュラン	RC-40	m ³	4.4	
砂	敷砂	"	1.3	
底版塊		個	100.0	
側塊	1号	"	100.0	
"	2号	"	100.0	
"	3号	"	100.0	
縁塊	ふた共	組	100.0	
モルタル	1:3	m ³	0.8	

街きよ用集水ます工(側塊3個) (155型、鋼製網ふた、横断勾配10.0%)

図面番号		縮尺	単位
117091T		1:10	mm
分類	工種	内容	作成年度
排水工	街きよ用 集水ます工	155型 鋼製網ふた 横断勾配10.0%	H.13



材料表

100箇所当り

品名	形状寸法	単位	数量	摘要
再生クラッシュラン	RC-40	m ³	4.4	
砂	敷砂	"	1.3	
底版塊		個	100.0	
側塊	1号	"	100.0	
"	2号	"	100.0	
"	3号	"	100.0	
縁塊	ふた共	組	100.0	
モルタル	1:3	m ³	0.8	